

TRANSPORTE DE LA MÁQUINA

Carga en el camión de transporte

Como alternativa, la máquina (a excepción de los modelos SKR9 y SK10) puede ser elevada y montada en un transporte adecuado.

AVISO

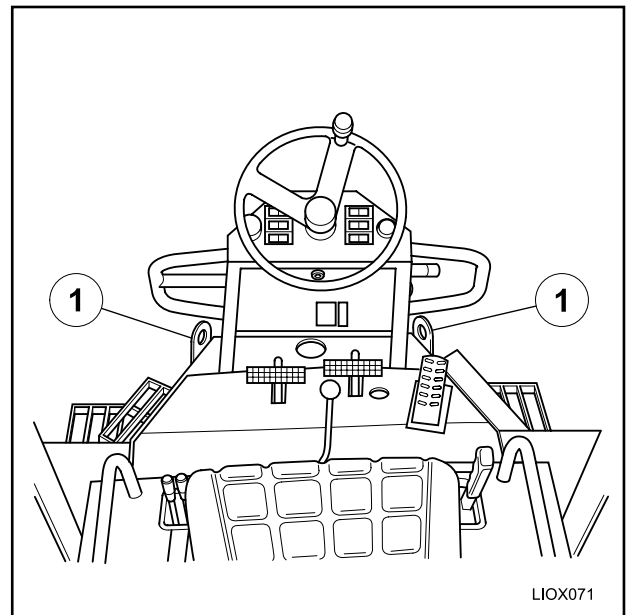


Asegúrese de que el equipo montacargas tenga la capacidad suficiente para levantar la carga. (Consulte las ESPECIFICACIONES.)

Asegúrese de que el equipo montacargas cumpla con los requisitos locales.

Asegúrese de que el operador del equipo montacargas esté debidamente entrenado.

Tenga cuidado al trabajar dentro del área de aplastamiento e instalar la barra de bloqueo de la articulación.



Estacione el camión de transporte en una superficie nivelada y trabe las ruedas con cuñas.

Sujete el equipo montacargas adecuado a los puntos de suspensión (1) de la plataforma del operador y los pasadores de la parte frontal del chasis.

Active el freno de mano y coloque en punto muerto la palanca de cambio (si correspondiese) y la de avance y retroceso (control de transmisión).

Asegúrese de que el volquete esté bajado y en el centro.

Coloque la barra de bloqueo de la articulación (consulte la página 1.28).

Detenga el motor y descargue toda la presión hidráulica. Quite la llave de encendido y la llave del aislador.

Levante y deposite la máquina sobre el camión de transporte.

Anclaje de la máquina

Coloque cuñas debajo de las ruedas de la máquina.

Amarre las ruedas al camión de transporte con los medios adecuados.

PRECAUCIÓN



Asegúrese de que el conductor del **transporte tenga en cuenta las dimensiones generales de la combinación de máquina y camión de transporte.** (Consulte las ESPECIFICACIONES.)

MENSAJES DE SEGURIDAD**Instalación de la barra de bloqueo de la articulación****AVISO**

Manténgase alerta siempre que trabaje dentro del área de aplastamiento. Instale siempre la barra de bloqueo de la articulación.

PRECAUCIÓN

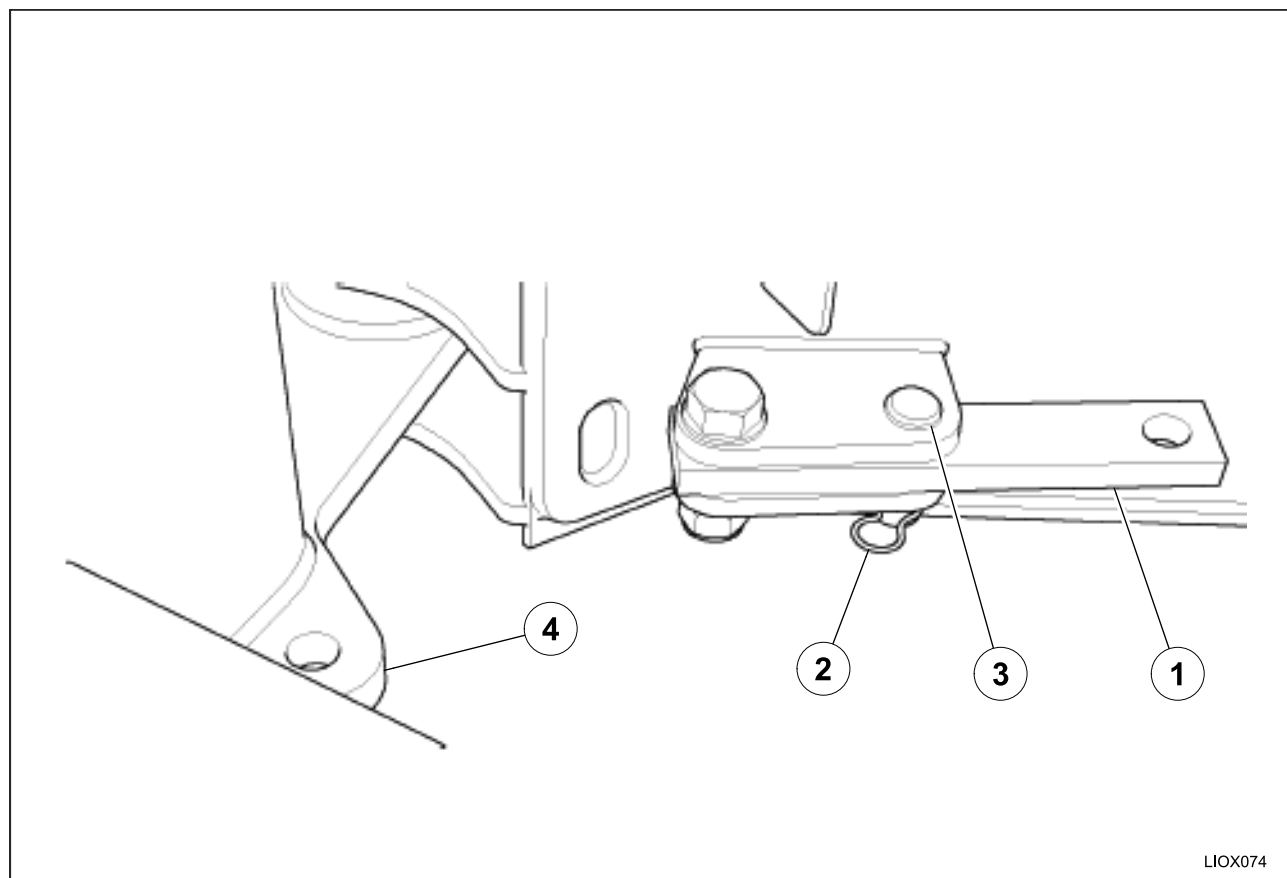
Para realizar esta operación se debe contar con la ayuda de otra persona.

La barra de bloqueo de la articulación (2) se encuentra en el lado derecho del chasis frontal justo delante de la unión articulada central.

Active el freno de mano y coloque en punto muerto la palanca de cambio (si correspondiese) y la de avance y retroceso (control de transmisión).

Asegúrese de que el volquete esté bajado y en el centro.

Retire el fiador (3) y el perno (4) de la posición de estiba y lleve la barra hacia atrás alineándola con el pasador (5) de la parte posterior del chasis.



MENSAJES DE SEGURIDAD

Instalación de la barra de bloqueo del

volquete

AVISO



Manténgase alerta cuando trabaja debajo de un volquete sin apoyo. Instale siempre la barra de bloqueo del volquete.

PRECAUCIÓN



Para realizar esta operación se debe contar con la ayuda de otra persona.

Consulte la sección Funcionamiento del volquete de este manual.

La barra de bloqueo del volquete se encuentra debajo de éste en las máquinas SX y SK y sólo se puede llegar a ella cuando el volquete está inclinado completamente hacia adelante.

En las máquinas SXR y SKR la barra de bloqueo del volquete se estiba debajo de éste en la parte frontal y se debe retirar de esa posición antes de inclinar el volquete hacia delante.

**SX2000, SX3000, SX3000 Hydro, SX5000
SX6000, SX7000, SX8000, SX9000 y SK10:**

Para instalar la barra de bloqueo del volquete (1). Coloque las ruedas de la máquina de modo que queden alineadas con el vehículo.

Detenga la máquina y active el freno de mano.

Incline el volquete completamente hacia delante.

Haga girar la barra de bloqueo del volquete (1) que está en la posición superior de estiba de la estructura inferior del volquete y unida a la estructura del chasis principal frontal. Retire el fiador (2) y el perno (3) de la posición superior y colóquelos a través de los pasadores (4) y la barra de bloqueo (1).

**SXR3000, SXR3500 Hydro, SXR3 HiLODA,
SXR3 HiLODA Hydro, SXR5000, SXR6000,
SXR7000, SXR8000 y SKR9:**

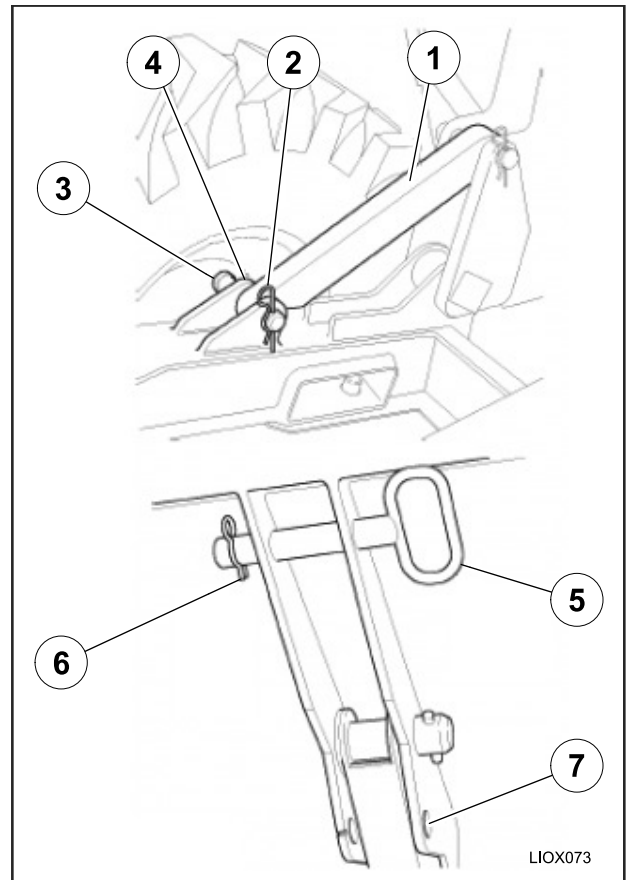
Para colocar la barra de bloqueo del volquete (5), conduzca la máquina de modo que quede en posición recta y hacia adelante.

Baje y centre el volquete.

Incline el volquete completamente hacia delante.

Detenga la máquina y active el freno de mano.

Bloquee el volquete volviendo a insertar la barra de bloqueo del volquete (5) en los orificios inferiores (7) que quedan alineados cuando el volquete está completamente inclinado y asegurándolo con el fiador (6).



LIOX073

MENSAJES DE SEGURIDAD

Instalación de la barra de bloqueo HiLODA

AVISO

Manténgase alerta cuando trabaja debajo de un volquete sin apoyo. Instale siempre la barra de bloqueo del volquete.

PRECAUCIÓN

Para realizar esta operación se debe contar con la ayuda de otra persona.

Consulte la sección Funcionamiento del volquete de este manual.

En las máquinas SKR3 HiLODA & SKR3 HiLODA Hydro

la barra de bloqueo HiLODA (1) se guarda debajo del volquete en la parte frontal y debe ser retirada de esa posición antes de levantar el volquete.

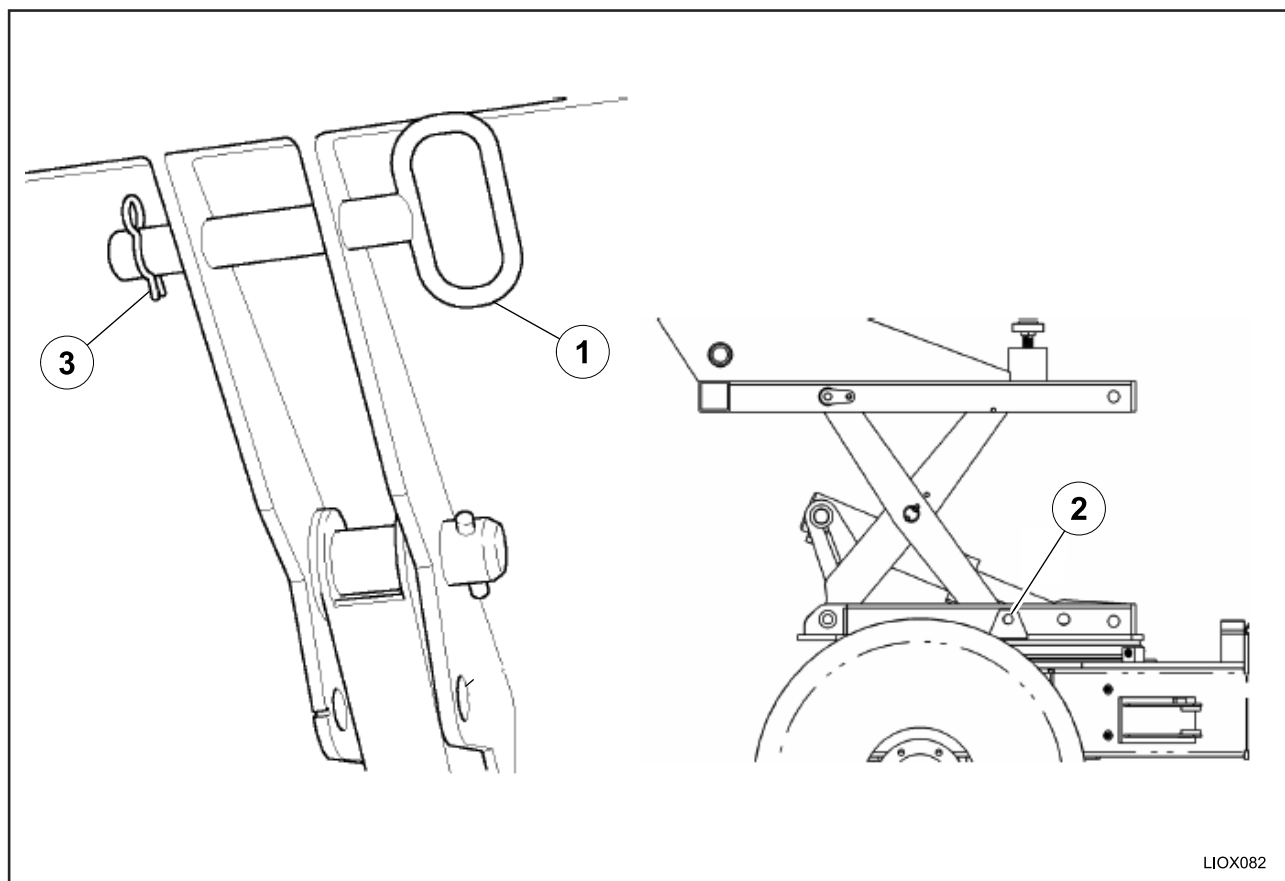
SXR3 HiLODA y SXR3 HiLODA Hydro:

Para colocar la barra de bloqueo HiLODA (1), conduzca la máquina de modo que quede en posición recta y hacia adelante.

Detenga la máquina y active el freno de mano.

Levante el volquete por completo.

Trabe la estructura HiLODA reinsertando la barra de bloqueo (1) en los orificios (2) que quedan alineados cuando la estructura está totalmente levantada. Fije en la posición con el fiador (3).



MENSAJES DE SEGURIDAD OPERACIONAL

AVISO



Asegúrese de leer y comprender toda la información suministrada en las secciones de Seguridad antes de utilizar la máquina. No descargue el contenido del volquete en pendientes superiores al 10 %.

Nunca use el volquete como bulldozer nivelador.

No haga desplazar lateralmente el volquete en una pendiente. No use el HiLODA en pendientes.

PRECAUCIÓN



Al cargar la máquina, asegúrese de que el terreno esté firme y nivelado. El freno de mano debe estar ACTIVADO, la palanca de cambio en punto muerto y el motor debe estar apagado. Bájese y aléjese de la máquina.

Nunca utilice la máquina para fines distintos de los concebidos para ella. Se debe respetar la capacidad de carga máxima.

Nunca trabaje debajo del volquete si está levantado a menos que se hayan instalado las barras de bloqueo de seguridad.

Nunca deje la máquina sola con el volquete levantado.

Conduzca la máquina en superficies que se sepa que son estables.

Mientras circula, asegúrese de que el volquete esté completamente bajo y en el centro.

No haga funcionar el volquete cuando la máquina esté circulando.

SXR3 HiLODA y SXR3 HiLODA Hydro machines únicamente

PRECAUCIÓN



Cuando utilice la máquina en la posición de máxima elevación proceda con precaución si trabaja con material adhesivo (por ejemplo, arcilla). Con este tipo de material la máquina podría ser menos estable.

Si maniobra el volquete en la posición de máxima elevación para volcar material en un contenedor, la máquina debe estar asentada sobre suelo nivelado y firme. Asegúrese de que el recorrido sea el mínimo cuando el volquete esté en la máxima posición de elevación.