

## Transporte de la máquina

### General

**▲ ADVERTENCIA** El traslado seguro de la carga es responsabilidad del contratista de transporte y del conductor del vehículo. Deben sujetarse debidamente los implementos o partes de la máquina que puedan moverse durante el transporte.

**ADVERTENCIA** Asegúrese de que la inclinación de la rampa no exceda los límites de funcionamiento de la máquina.

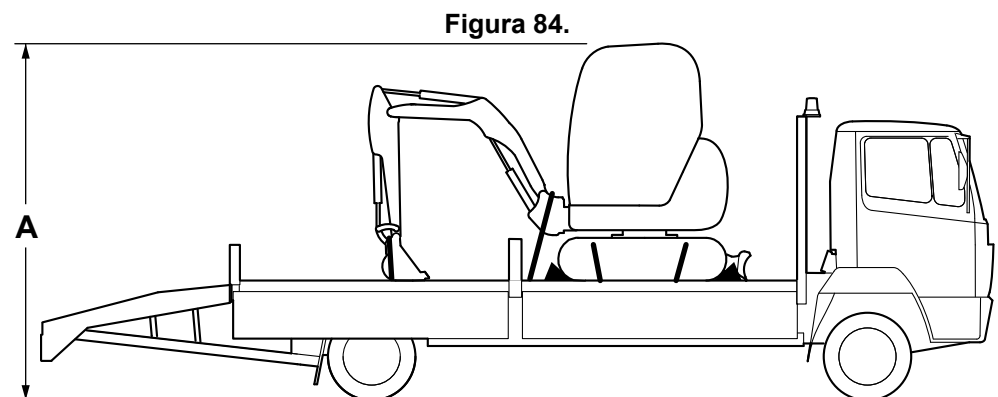
**PRECAUCIÓN** Antes de subir la máquina al remolque, debe cerciorarse de que tanto el remolque como la rampa estén libres de aceite, grasa y hielo. Elimine el aceite, la grasa y el hielo de las orugas de la máquina. Asegúrese de que la máquina no chocará con el ángulo formado por la rampa.

Antes de transportar la máquina debe cerciorarse de que respetará las reglas y leyes locales vinculadas con el transporte de máquinas vigentes en todos los lugares por los que se vaya a llevar la máquina.

Compruebe el estado del vehículo de transporte antes de cargar la máquina en su remolque:

### Compruebe el estado del vehículo de transporte

1. Asegúrese de que el vehículo de transporte sea adecuado para las dimensiones y el peso de su máquina. Mida la altura libre. Asegúrese de que el conductor del camión conoce la altura libre, antes de emprender la marcha.



**A** Altura libre

2. Elimine la suciedad suelta que de lo contrario puede desprenderse y obstruir la carretera, ocasionando daños a otros vehículos.
3. Compruebe el funcionamiento del freno de estacionamiento.
4. Compruebe que la carrocería del remolque no esté dañada.
5. Compruebe que la presión de los neumáticos sea correcta (consulte el manual del fabricante).
6. Compruebe que las luces del vehículo de remolque funcionen y tengan el voltaje correcto para el vehículo remolcador (consulte el manual del fabricante).
7. Compruebe que el cable de arranque esté en buen estado.

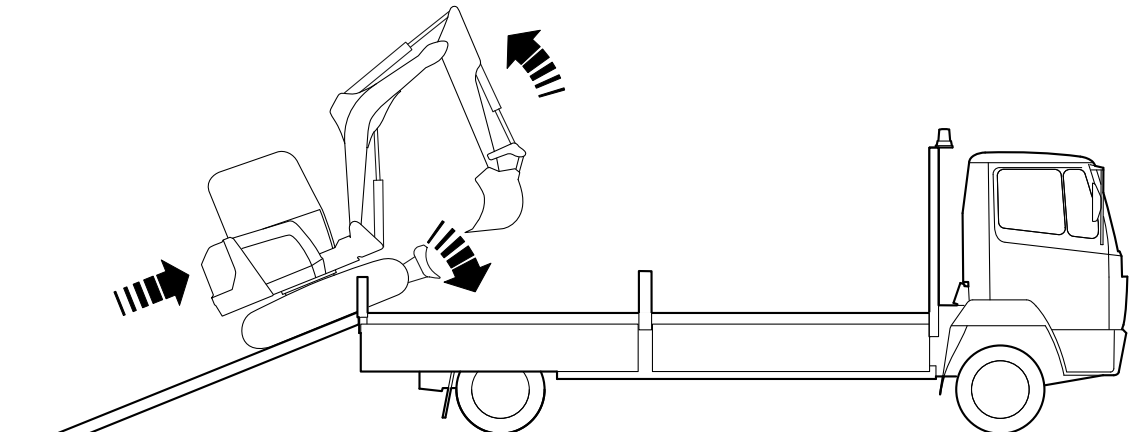
### Carga de la máquina en el vehículo/remolque de transporte

**▲ PRECAUCIÓN** La máquina debe estar bien atada al vehículo de transporte para evitar que se mueva hacia los laterales, hacia el frente y hacia atrás, y para que la superestructura no gire. De no hacerlo, usted u otras personas podrían sufrir lesiones.

1. Ubique el vehículo de transporte sobre suelo firme y nivelado.
2. Aplique los frenos de mano y baje los gatos de estabilidad.

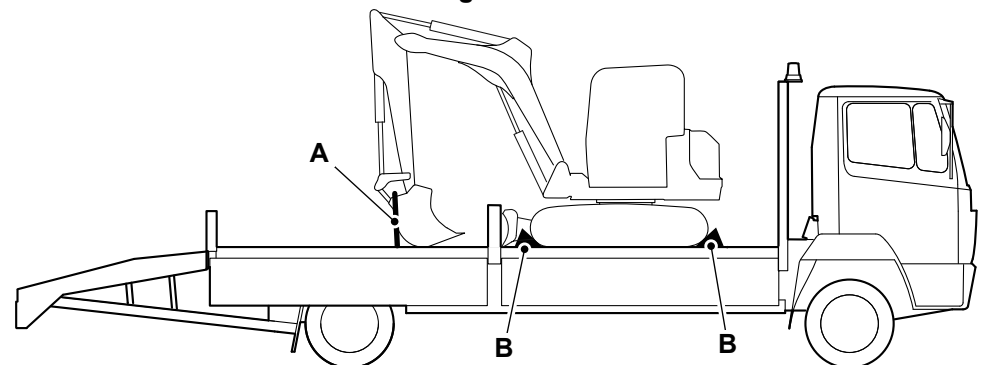
3. Acople las rampas de carga en el vehículo de transporte correctamente.
4. Alinee la máquina con las rampas de carga y posicione la hoja dozer hacia el frente y totalmente elevada.
5. Extienda suavemente la pluma y el balancín para lograr la estabilidad.
6. Con la máquina en el modo de baja velocidad, desplácela lenta y suavemente hacia adelante sobre la rampa. Asegúrese de que el cazo no toque las rampas del vehículo de transporte cuando cargue la máquina.

**Figura 85.**



7. Conduzca lentamente la máquina hasta la parte superior de las rampas.
8. Baje la pluma hasta que el cazo toque la plataforma del vehículo de transporte.
9. Conduzca lentamente hacia adelante. Cuando las orugas comiencen a salvar las rampas, suba suavemente la pluma para permitir que la máquina se balancee hacia adelante y se apoye sobre la plataforma del vehículo de transporte.
10. Gire la cabina horizontalmente.  
Ángulo: 180°
11. Baje el cazo a la plataforma del vehículo de transporte.

**Figura 86.**



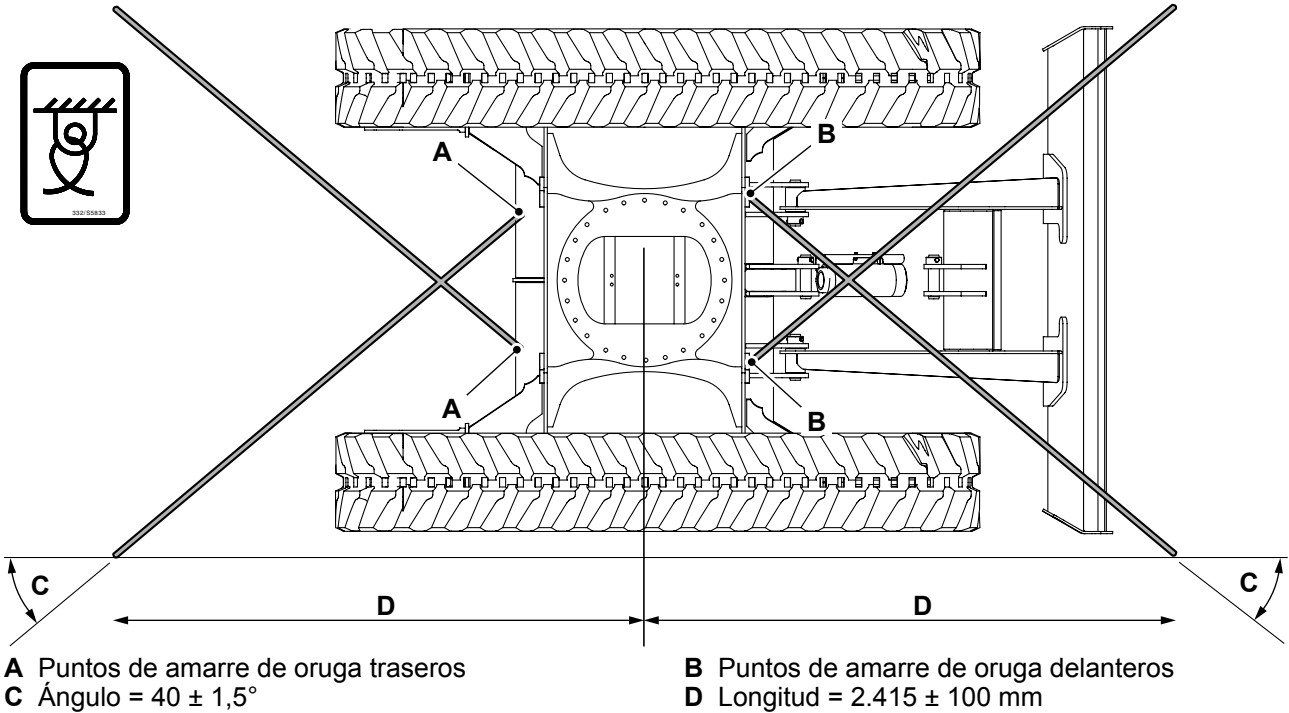
**A** Correa de fijación (cazo)

**B** Calzo

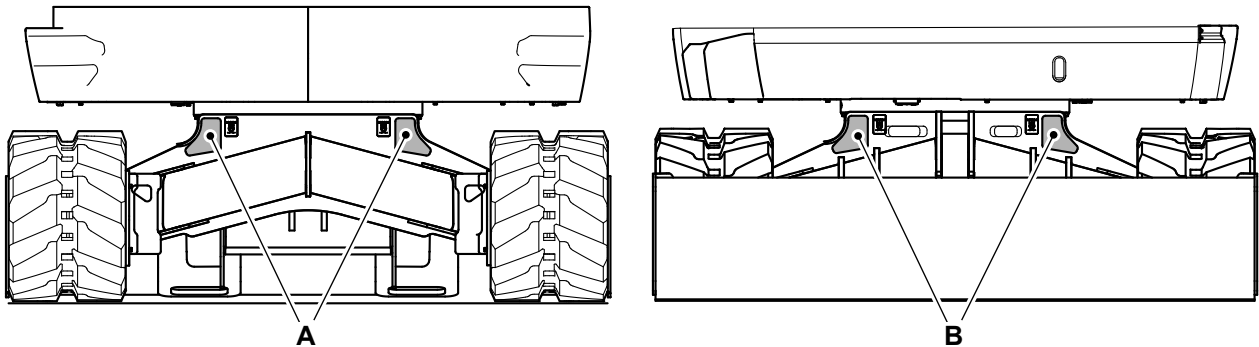
12. Recoja el cazo. Ponga el balancín en forma vertical y baje la pluma hasta que el cazo descansa sobre un bloque de madera de la plataforma del remolque.
13. Pare el motor.
14. Coloque una correa con una carga de rotura adecuada sobre el cazo y asegúrela a los ganchos del remolque.

15. Coloque calzos en la parte frontal y trasera de cada oruga, debajo de éstas, para evitar que la máquina se mueva hacia el frente o hacia atrás.
16. Acople unas correas con una carga de rotura adecuada a los puntos de amarre. Los puntos de amarre están identificados con un adhesivo. Acople las correas a los enganches de remolque para impedir el movimiento lateral de la máquina.

**Figura 87.**



**Figura 88.**



- 16.1. Asegúrese de que las correas estén dispuestas formando los ángulos correctos.
- 16.2. Ajuste la longitud correcta de la correa desde el centro del bastidor de oruga hasta el extremo de las correas.
- 16.3. Aplique las fuerzas de sujeción correctas. Consulte la tabla 6.
17. Cierre las puertas, ventanas y cubiertas de la máquina y ciérrelas con llave siempre que sea posible para evitar una apertura accidental durante el transporte.
18. Retire las dos rampas y acóplelas en su posición de transporte.
19. Suba los gatos hasta su posición de transporte.

**Tabla 6.**

Capacidad de sujeción	59.000 N
Fuerza de rotura de sujeción mínima	117.000 N

## Descarga de la máquina del vehículo/remolque de transporte

**▲ ADVERTENCIA** Si la hoja dozer apunta hacia la parte trasera, los mandos de las orugas se revertirán. Tenga muchísimo cuidado cuando haga descender la máquina del remolque.

1. Ubique el vehículo de transporte sobre suelo firme y nivelado.
2. Aplique los frenos de mano y baje los gatos de estabilidad.
3. Acople las rampas de carga al vehículo de transporte. Las rampas deben estar al mismo nivel en la posición de bajada.
4. Retire las correas de la máquina y guárdelas.
5. Ponga en marcha la máquina y suba el cazo.
6. Suba la hoja dozer.
7. Conduzca lentamente hacia las rampas.
8. Baje la pluma hasta que el cazo toque el suelo.
9. Continúe conduciendo hacia adelante hasta que las orugas estén sobre las rampas bajadas.
10. Suba cuidadosamente la pluma para permitir que la máquina se balancee y se apoye en las rampas.
11. Conduzca lentamente el vehículo de transporte.

**Figura 89.**

