

CARGA / DESCARGA DE LA PLATAFORMA



Verificar la correcta aplicación de las instrucciones de seguridad relativas a la bandeja de transporte antes de cargar la plataforma, y asegurarse de que el conductor del medio de transporte esté informado de las características de dimensión y masa de la plataforma
(Ver capítulo: CARACTERÍSTICAS).

- Durante la carga en la bandeja, la plataforma debe encontrarse en posición de transporte:
- Contrapeso frente a la rampa (contrapeso encima de las ruedas directrices de la plataforma) (Ver 1 – instrucciones y consignas de seguridad; capítulo ADHESIVOS DE SEGURIDAD; indicaciones 1 y 2).
 - Brazo superior sobre su tope.
 - Brazo inferior e intermedio en posición inferior.
 - Telescopio recogido.
 - Se puede levantar el pendular para no tocar el suelo, pero no se aconseja efectuar un movimiento de traslación con la cesta excesivamente levantada, mantenerla en la posición más baja posible durante las maniobras (peligro de caídas o de golpes, ver 1 – instrucciones y consignas de seguridad; capítulo Instrucciones de conducción).
 - Bloquear la rotación de torreta de la plataforma utilizando la broca 1 (Fig. A) (Ver capítulo: INSTRUMENTOS DE CONTROL Y DE MANDO en el párrafo: BLOQUEO DE ROTACIÓN DE TORRETA)
 - Utilizar la velocidad “Rampa”.



Asegurarse de que la bandeja tenga las dimensiones y la capacidad de carga suficientes para transportar la plataforma. Verificar igualmente la presión de contacto en el suelo admisible de la bandeja en relación con la plataforma.



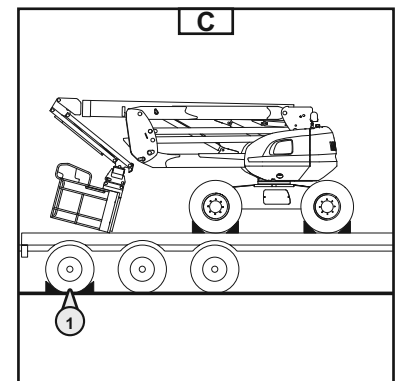
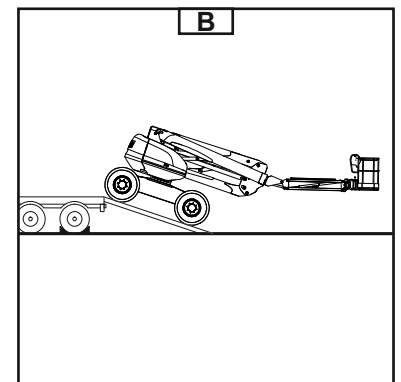
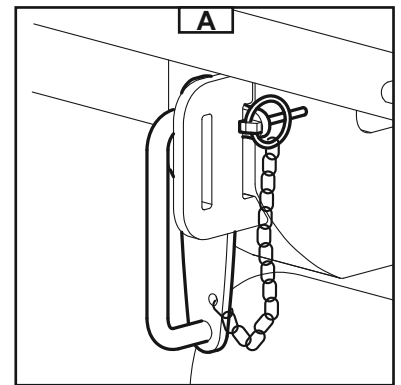
Riesgo de pérdida de adherencia (deslizamiento o derrape) de la plataforma, durante la subida o la bajada de las rampas de carga, cuando éstas estén mojadas, fangosas o presenten restos de humedad. Para ello, es necesario asegurarse con un torno elevador enganchado en los puntos de estiba de la máquina.

CARGA

- Fijar las rampas de carga en la bandeja de manera que se obtenga el ángulo más bajo posible para subir la plataforma (Fig. B).
- Bloquear las ruedas de la bandeja de transporte Ind. 1 (Fig. C).



Adaptar la velocidad de traslación de la plataforma controlando esta velocidad con el manipulador de traslación.



PROCEDIMIENTO PARA REPLEGAR LA PLATAFORMA

- Levantar el brazo superior.
- Activar el movimiento de inclinación de la cesta para replegarla bajo el brazo superior.
- Descender el brazo superior, atención: no golpear la cesta con el suelo.
- Activar el movimiento de inclinación de la cesta de nuevo para replegarla al máximo bajo el brazo superior.

ESTIBAR LA PLATAFORMA

- Fijar los calzos en la bandeja en la parte delantera y en la parte trasera de cada neumático de la plataforma Ind. 2 (Fig. E).
- Fijar igualmente los calzos en la bandeja en el lado interior o exterior de cada neumático Ind. 3 (Fig. D).
- Estibar la plataforma sobre la bandeja de transporte con cordajes suficientemente resistentes Ind. 4 (Fig. E), tanto en la parte delantera como en la trasera pasando los cordajes por los anillos de eslingado Ind. 5 (Fig. D y F).

