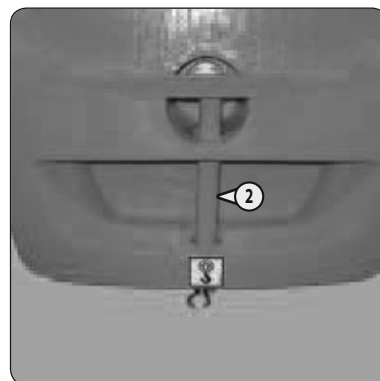
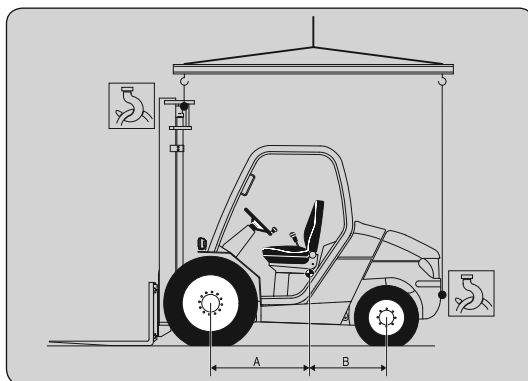
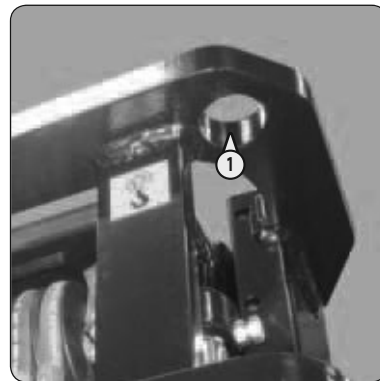


- Tenga en cuenta la posición del centro de gravedad de la carretilla elevadora para la elevación.

A = 1030 mm	B = 870 mm	MC 18-2
A = 1020 mm	B = 880 mm	MC 18-4

- Poner los ganchos:
 - Delante en el extremo del mástil, a los puntos de anclaje 1.
 - Detrás, al pasador de enganche 2.



TRANSPORTAR

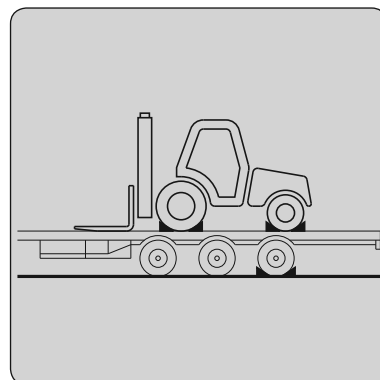
Carretilla elevadora

⚠ IMPORTANTE ⚠

Antes de cargar la carretilla elevadora, comprobar que se cumplan las instrucciones de seguridad de la plataforma de transporte y que el conductor del medio de transporte esté debidamente informado de las dimensiones y peso de la carretilla elevadora (↖ 2 - DESCRIPCIÓN: CARACTERÍSTICAS).

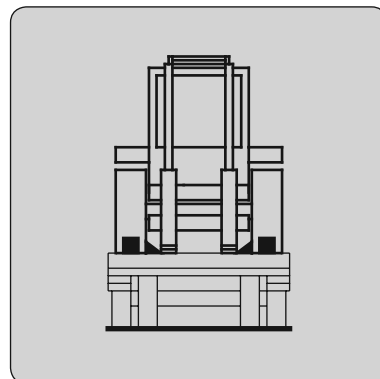
Asegurarse de que la plataforma tiene las dimensiones y la capacidad de carga suficientes para transportar la carretilla elevadora.

Comprobar también la presión de contacto al suelo admisible de la plataforma respecto de la carretilla elevadora.



CARGAR LA CARRETILLA ELEVADORA

- Bloquear las ruedas de la plataforma de transporte.
- Fijar las rampas de carga a la plataforma para que el ángulo sea lo más pequeño posible y poder subir la carretilla elevadora.
- Cargar la carretilla elevadora paralelamente a la plataforma.
- Detener la carretilla elevadora (↖ 1 - INSTRUCCIONES DE SEGURIDAD: INSTRUCCIONES DE CONDUCCIÓN EN VACÍO Y CON CARGA).



AMARRAR LA CARRETILLA ELEVADORA

- Fijar los calzos a la plataforma delante y detrás de cada neumático.
- Fijar también los calzos a la plataforma en la parte interior de cada neumático.
- Amarrar la carretilla elevadora a la plataforma de transporte con cinchas suficientemente resistentes:
 - Delante al pie del mástil, a los puntos de anclaje 1.
 - Detrás, en los puntos de anclaje 2.
- Tensar las cuerdas.

