

H4 -Transport du chariot élévateur sur une plate-forme



Contrôler que les instructions de sécurité relatives à la plate-forme de transport ont été appliquées correctement, et avant de charger le chariot élévateur, vérifier que le conducteur de l'engin de transport est informé sur les caractéristiques dimensionnelles et sur le poids du chariot élévateur (v. chapitre : CARACTÉRISTIQUES TECHNIQUES dans la partie 2 - DESCRIPTION).



S'assurer que la plate-forme a les dimensions et la capacité de charge suffisantes pour transporter le chariot élévateur. Contrôler aussi la pression de contact au sol autorisée pour la plate-forme par rapport au chariot élévateur.

Chargement du chariot élévateur

- Bloquer les roues de la plate-forme de transport.
- Fixer les rampes de chargement à la plate-forme, de manière à obtenir le plus petit angle possible pour faire monter le chariot élévateur.
- Charger le chariot élévateur parallèlement à la plate-forme.
- Eteindre le chariot élévateur (v. chapitre: CONSIGNES DE CONDUITE dans la partie : 1 - INSTRUCTIONS ET NORMES DE SÉCURITÉ).

H4 - Transport the lift truck on a platform



Ensure that the safety instructions connected to the platform are respected before the loading of the lift truck and that the driver of the means of transport is informed about the dimensions and the weight of the lift truck (See chapter : CHARACTERISTICS in paragraph : 2 - DESCRIPTION).



Ensure that the platform has got dimensions and a load capacity sufficient for transporting the lift truck. Check also the pressure on the contact surface allowable for the platform in connection with the lift truck.

Load the lift truck

- Block the wheels of the platform.
- Fix the loading ramps so that you obtain an angle as little as possible to lift the lift truck.
- Load the lift truck parallel to the platform.
- Stop the lift truck (See chapter : DRIVING INSTRUCTIONS in paragraph : 1 - OPERATING AND SAFETY INSTRUCTIONS).

H4 -Transportar la carretilla elevadora sobre una plataforma



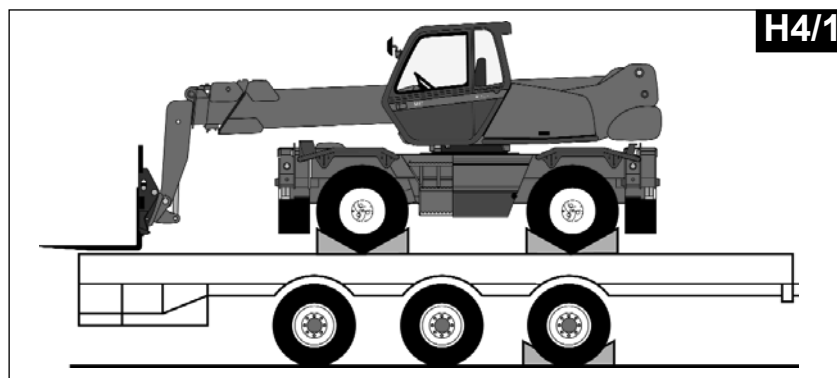
Controlar la correcta aplicación de las instrucciones de seguridad relativas a la plataforma de transporte antes de cargar la carretilla elevadora, y controlar que el conductor del medio de transporte esté informado sobre las características de las dimensiones y del peso de la carretilla elevadora (ver capítulo: CARACTERÍSTICAS TÉCNICAS en la parte 2 – DESCRIPCIÓN).



Cerciorarse que la plataforma tenga las dimensiones y una capacidad de carga suficientes para transportar la carretilla elevadora. Controlar también la presión de contacto con el suelo autorizada para la plataforma respecto a la carretilla elevadora.

Cargar la carretilla elevadora

- Bloquear las ruedas de la plataforma de transporte.
- Fijar las rampas de carga en la plataforma, en modo tal de lograr un ángulo lo más pequeño posible para hacer subir la carretilla elevadora.
- Cargar la carretilla elevadora paralelamente a la plataforma.
- Apagar la carretilla elevadora (Ver capítulo: INSTRUCCIONES DE CONDUCCIÓN en la parte: 1 – INSTRUCCIONES Y NORMAS DE SEGURIDAD).



Imbarquement d'un chariot élévateur

- Fixer des cales devant et derrière chaque pneumatique (Fig. H4/1) et (Fig. H4/3).
- Fixer aussi les cales sur le côté interne de chaque pneumatique.
- Bloquer le chariot élévateur sur la plate-forme avec des cales suffisamment résistantes, sur la partie avant du chariot élévateur dans les points d'ancrage 1 et 2 (Fig. H4/4).
- Tendre les câbles (Fig. H4/4).

H5 - Régler les phares avant

Recommandations pour le réglage (Selon les normes ECE-76/756 76/761 ECE20)

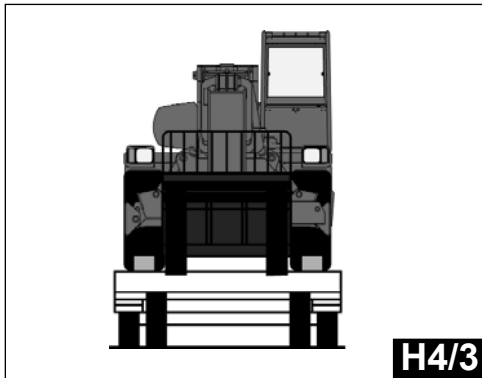
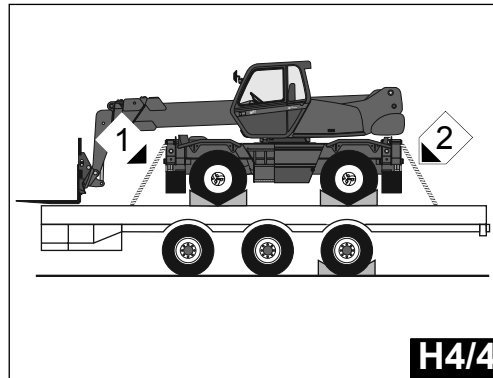
Réglage de -2% du faisceau des feux de croisement par rapport à l'axe horizontal du projecteur.

Procédure de réglage

- Mettre le chariot élévateur, à vide en position de transport, perpendiculaire à un mur blanc, sur un sol plat et horizontal (Fig. H5).
- Contrôler la pression des pneumatiques (v. chapitre : B - CONTROLER LA PRESSION DES PNEUMATIQUES ET LE SERRAGE DES BOULONS DES ROUES dans la partie : 3 - ENTRETIEN).
- Mettre le levier de l'inverseur de marche au point mort et serrer le frein de stationnement.

Calcul de la hauteur des feux de croisement (h2) FIG. H5

- h1 = Hauteur des feux de croisement par rapport au sol.
 h2 = Hauteur du faisceau réglé.
 l = Distance entre les feux de croisement et le mur blanc.
 $h2 = h1 - (l \times 2/100)$

**H4/3****H4/4****Stow the lift truck**

- Fix the chocks to the platform at the front and at the back of each tyre (Fig. H4/1) e (Fig. H4/3).
- Stow the lift truck on the platform with enough resisting ropes. At the front of the lift truck, on the fastening points 1 and 2 (Fig. H4/4).
- Tighten the ropes (Fig. H4/4).

H5 - Adjust the front headlamps

Recommended setting
 (As per standard ECE-76/756 76/761 ECE20)
 Set to - 2% of the dipped beam in relation to the horizontal line of the headlamp.

Adjusting procedure

- Place the lift truck unloaded and in the transport position and perpendicular to a white wall on flat, level ground (Fig. H5).
- Check the tyre pressures (See chapter : B - CHECK THE TYRE PRESSURES AND THE WHEEL NUTS TORQUE in paragraph : 3 - MAINTENANCE).
- Put the gear reverser lever in neutral and action the parking brake.

Calculating the height of the dipped beam (h2) FIG. H5

- h1 = Height of the dipped beam in relation to the ground.
 h2 = Height of the adjusted beam.
 l = Distance between the dipped beam and the white wall.
 $h2 = h1 - (l \times 2/100)$

Embarcar una carretilla elevadora

- Fijar las cuñas delante y detrás de cada neumático (Fig. H4/1).
- Fijar también las cuñas en el lado interno de cada neumático (Fig. H4/3).
- Bloquear la carretilla elevadora sobre la plataforma con cables de resistencia idónea, en la parte delantera de la carretilla elevadora en los puntos de anclaje 1 y 2 (Fig. H4/4).
- Tensionar los cables (Fig. H4/4).

H5 -Regular los faros delanteros

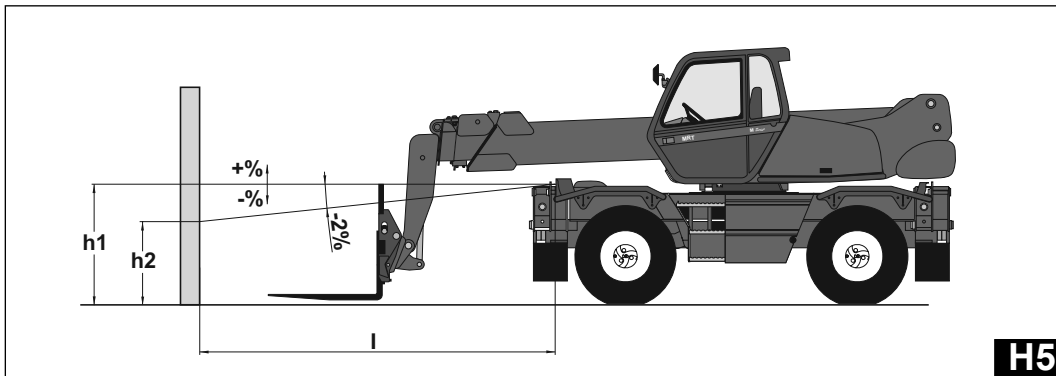
Consejos para la regulación (Según las normas ECE-76/756 76/761 ECE20)
 Regulación del -2% del haz de las luces bajas respecto al eje horizontal del foco

Procedimiento de regulación

- Poner la carretilla elevadora, en vacío en posición de transporte, perpendicularmente a un muro blanco, sobre un terreno plano y horizontal (Fig. H5).
- Controlar la presión de los neumáticos (Ver capítulo: B – CONTROLAR LA PRESION DE LOS NEUMÁTICOS Y EL AJUSTE DE LOS PERNOS DE LAS RUEDAS en la parte: 3 – MANTENIMIENTO).
- Poner la palanca del inversor de marcha en punto muerto y apretar el freno de estacionamiento.

Cálculo de la altura de las luces bajas (h2) FIG. H5

- h1 = Altura respecto al suelo de las luces bajas
 h2 = Altura del haz de luz regulado.
 l = Distancia entre las luces bajas y el muro blanco.
 $h2 = h1 - (l \times 2/100)$

**H5**