

Plataforma

- Lateral extensible de 0,90 m
- Barandillas plegables
- Compuerta giratoria (medio giro)
- Caja de la consola extraíble
- Puntos de amarre del acollador
- Mando para tracción y dirección totalmente proporcional accionado con el pulgar
- Mando proporcional de velocidad de elevación/descenso
- Activación de elevación y desplazamiento mediante palanca de mando
- Sistema de detección de carga

Accionamiento y transmisión

- Baterías de ciclo profundo de 4 x 6V 220 AH
- Tracción positiva automática
- Opciones personales programables
- Tests de autodiagnóstico a bordo.
- Puertas extraíbles del compartimiento de las baterías/ eléctrico
- Cargador de batería automático de 20 A
- Tracción y dirección eléctrica directa en las ruedas gemelas delanteras
- Frenos automáticos en las ruedas gemelas
- Aflojamiento de emergencia del freno

Equipamiento funcional y accesorios

- Sistema de protección contra baches
- Cable de corriente alterna a la plataforma
- Indicador de carga de la batería
- Contador de horas de funcionamiento
- Compuerta para cartones de yeso
- Casquillos de los brazos de tijera sin lubricación
- Puntal para el mantenimiento de las tijeras
- Descenso manual
- Bocina
- Ruedas macizas que no dejan huella (406 x 125)
- Detección de pendiente variable
- Luz y alarma de pendiente
- Estribos de sustentación
- Transportadores de carretillas elevadoras



Opciones disponibles

- Conducto de aire de 13 mm a la plataforma
- Luces de trabajo de la plataforma
- Baterías AGM sin mantenimiento (220 A/hr)
- Baterías de 245 AH en lugar de las baterías de 220 AH
- Estribos de elevación
- Alarma de movimiento
- Alarma de advertencia de descenso
- Paquete de alarma ¹
- Material de acolchado de la plataforma
- Soporte para paneles
- Soportes para tuberías
- Plataforma con salida de 12V
- Plataforma sin salida de 12V
- Luces estroboscópicas ámbar
- Conectores y enchufes

¹ Incluye alarma de advertencia de movimiento y luz ámbar estroboscópica

2030ES TIJERAS

A. Altura de plataforma – Elevada	6,10 m
B. Altura de plataforma – Recogida	1,10 m
C. Altura de barandillas	1,10 m
D. Altura de almacenaje (Barandillas plegadas)	1,82 m
E. Tamaño de plataforma (L x A)	0,76 m x 2,30 m
F. Lateral extensible	0,90 m
G. Anchura total	0,76 m
H. Longitud total	2,30 m
I. Distancia entre ejes	1,88 m
J. Distancia al suelo	0,09 m
Capacidad de plataforma ¹	360 kg
Capacidad sobre el desplazable	120 kg
Velocidad de elevación/descenso	30/40 sec.
Máxima altura de traslación	6,10 m
Peso total de la máquina ²	2.065 kg
Máxima presión sobre el suelo	6,33 kg/cm ²
Velocidad de traslación - Recogida	4,4 km/h
Velocidad de traslación – Elevada	0,8 km/h
Pendiente superable	25%
Radio de giro (interno)	Cero
Radio de giro (externo)	2,06 m
Ruedas (Macizas blancas)	406 x 125
Frenos	Eléctricos, fricción automática
Sistema de accionamiento	24V Eléctrico 6 kW
Baterías	4 x 6V 220 A/hr
Cargador (120/240V – 50/60HZ)	20 Amp Automático
Motor eléctrico	3 kW
Sistema hidráulico	10.6 L

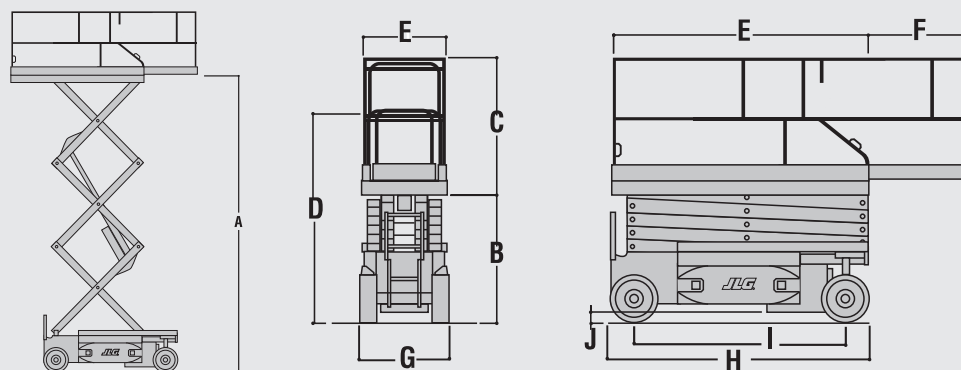
JLG Industries, Inc. es líder en diseño y fabricación de equipos de acceso, servicios complementarios y accesorios.

JLG cuenta con fábricas en los Estados Unidos, Francia, Rumanía, China y Bélgica. Los clientes de Europa, de los Países escandinavos, África y Oriente Medio disponen de una red de servicios comerciales y de venta de la máxima calidad.

JLG es una compañía de Oshkosh Corporation.

www.jlgeurope.com

¹ Capacidades proporcionadas con un máximo de 2 personas en el interior en todos los modelos. Capacidades en el exterior : 2030ES – 1 persona / 160 kg.
² Ciertas opciones o normativas de cada país puede aumentar el peso y/o dimensiones.



De acuerdo con su política de mejora continua de sus productos y servicios, JLG se reserva el derecho de modificarlos sin previo aviso. Toda la información recogida en el presente documento es meramente indicativa. Algunas opciones o estándares nacionales pueden aumentar el peso indicado. Algunas especificaciones pueden variar en cumplimiento de las normativas propias de cada país o al añadir un equipamiento adicional.