

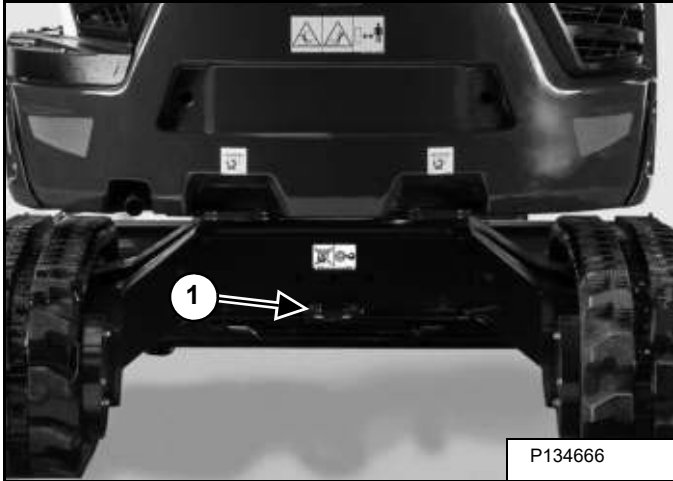
REMOLQUE DE LA EXCAVADORA

Procedimiento

No hay un procedimiento recomendado para remolcar las miniexcavadoras.

La excavadora se puede cargar en el vehículo de transporte. (Consulte ELEVACIÓN DE LA excavadora en la página 73).

Figura 97



Puede arrastrarse la excavadora una distancia corta cuando deba desplazarse para llevar a cabo operaciones de servicio (por ejemplo, subida a un vehículo de transporte) sin que el sistema hidráulico resulte dañado. (las orugas no girarán). Puede producirse un leve desgaste en las orugas al deslizar la excavadora.

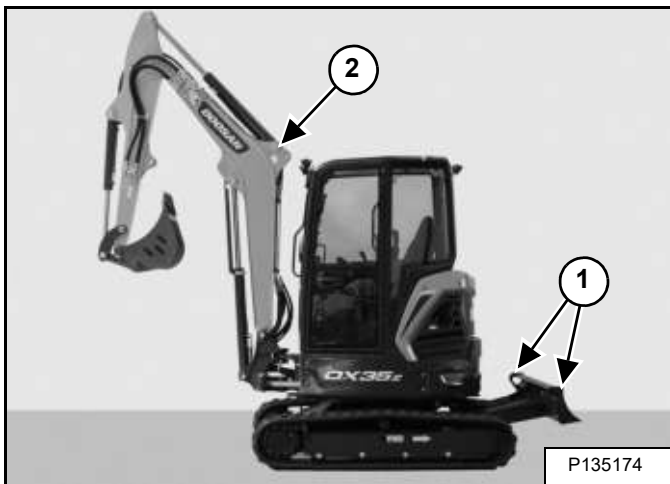
Fije la cadena de remolque al aro situado en la parte trasera de la excavadora (1) **[Figura 97]**.

La cadena (o cable) de remolque debe tener una resistencia de 1,5 veces el peso de la excavadora. (Consulte Rendimiento en la página 134).

ELEVACIÓN DE LA EXCAVADORA

Procedimiento

Figura 98



Antes de la elevación, extienda completamente los cilindros del cucharón, el balancín y la pluma. Levante totalmente la hoja. Gire la hoja de manera que la pluma y la hoja se encuentren en extremos opuestos de la excavadora como se muestra en la [Figura 98].

Coloque todas las palancas de mando en posición de PUNTO MUERTO y pare la máquina.

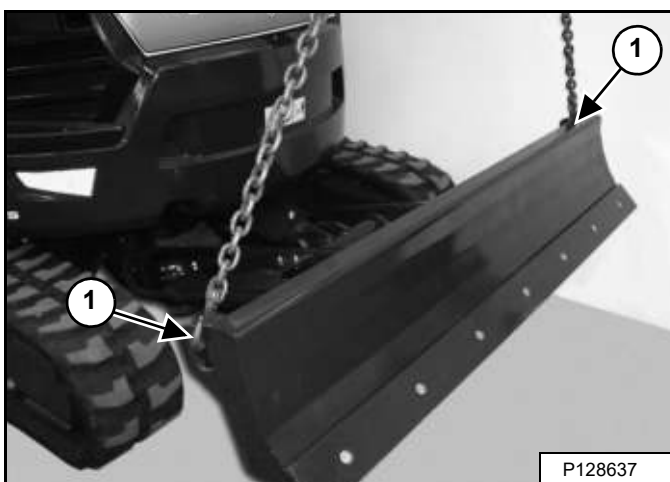
⚠ ADVERTENCIA

EVITAR LESIONES O MUERTE

- Utilice cadenas y un equipo de elevación con capacidad suficiente para aguantar el peso de la miniexcavadora más el de cualquier implemento que se haya acoplado.
- Mantenga el centro de gravedad y el equilibrio al llevar a cabo la elevación.
- No gire la pluma ni la estructura superior.
- No eleve nunca la máquina con un operador subido en ella.
- No proceda a elevar con la hoja en ángulo (si viene equipada).

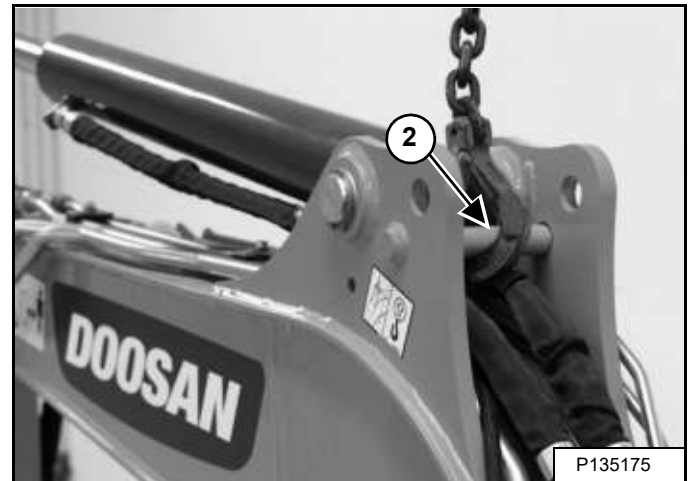
W-2800-ES-0210

Figura 99



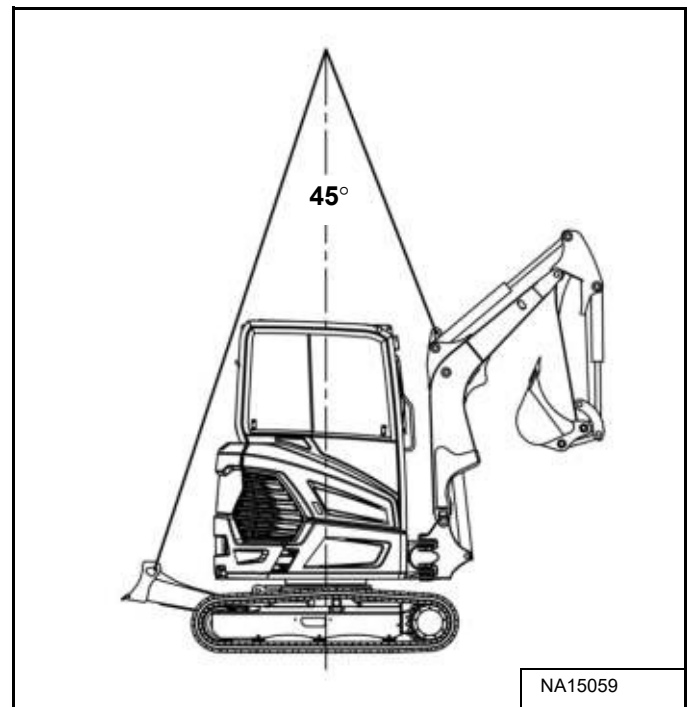
Afiance las cadenas a los extremos de la hoja dozer (1) [Figura 98] y [Figura 99] hasta una instalación fija de elevación que esté por encima de la cabina abierta/cabina. El accesorio de elevación debe extenderse sobre los lados de la cabina abierta/cabina para impedir que las cadenas golpeen la protección ROPS/TOPS.

Figura 100



Instale una cadena (2) [Figura 98] y [Figura 100] desde el tornillo hasta la instalación fija de elevación.

Figura 101



La excavadora debe permanecer lo más cerca posible de la posición horizontal mientras se realice la elevación. Para evitar daños, las cadenas no deben entrar en contacto con ninguna pieza de la cabina abierta/cabina del operador. Las cadenas deben estar en un ángulo de 45 grados [Figura 101].

TRANSPORTE DE LA EXCAVADORA EN UN REMOLQUE

Carga y descarga

Al transportar la máquina, observe las normas, las leyes vehiculares y las ordenanzas sobre límites vehiculares. Utilice un transporte y un vehículo de remolque con la longitud y capacidad adecuadas.

Coloque los frenos de estacionamiento y bloquee las ruedas del vehículo de transporte.

Alinee las rampas con el centro del vehículo de transporte. Afiance las rampas a la base del camión y asegúrese de que el ángulo de la rampa no supere los 15 grados.

Use rampas de carga metálicas con superficie antideslizante.

Use rampas de la longitud y anchura correctas, que puedan soportar el peso de la máquina.

La parte trasera del remolque deberá estar bloqueada o apoyada al cargar o descargar la excavadora para impedir que se levante la parte delantera del vehículo de transporte.

Determine la dirección del movimiento de la oruga antes de mover la máquina (cuchilla hacia delante).

Desactive la función de ralentí automático y coloque el desplazamiento de dos velocidades en la posición de primera velocidad.



ADVERTENCIA

EVITE ACCIDENTES GRAVES O MORTALES

Se necesitan rampas adecuadas y con una resistencia suficiente para aguantar el peso de la máquina al cargarla en un vehículo de transporte. Las rampas de madera pueden romperse y provocar lesiones.

W-2058-0807

Figura 102



Desplace la máquina hacia adelante para subirla al vehículo de transporte [Figura 102].

No cambie la dirección de la máquina mientras se encuentra sobre las rampas.

Baje la pluma, el brazo, la cuchara y la hoja hacia el vehículo de transporte.

Pare el motor y quite la llave (si viene equipada).

Coloque bloques en la parte delantera y trasera de las orugas.

TRANSPORTE DE LA EXCAVADORA EN UN REMOLQUE (CONT.)

Sujeción

Amarre la excavadora para impedir que se mueva al subir o bajar pendientes o durante una parada brusca..

Posiciones de enganches delanteros

Figura 103

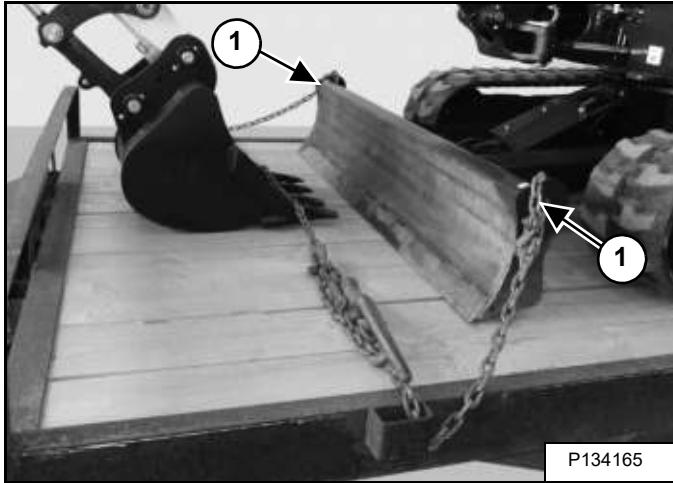
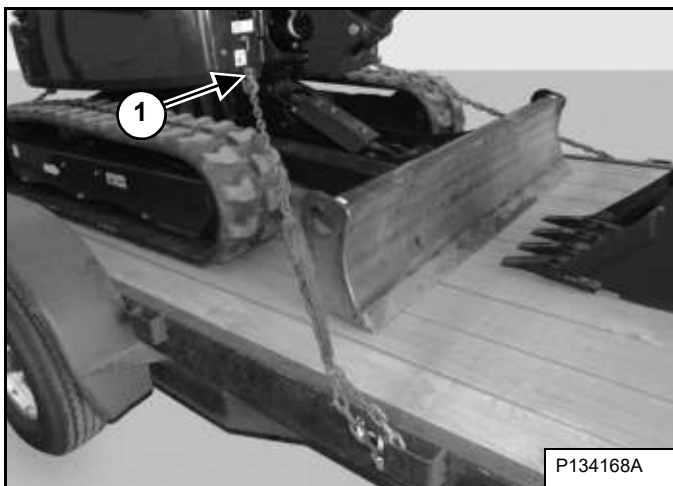


Figura 104



Enganche cadenas de fijación en las esquinas delanteras de la hoja (1) [Figura 103] o en los aros de sujeción en la parte delantera de la estructura superior (1) [Figura 104].

Posiciones de enganches traseros

Figura 105

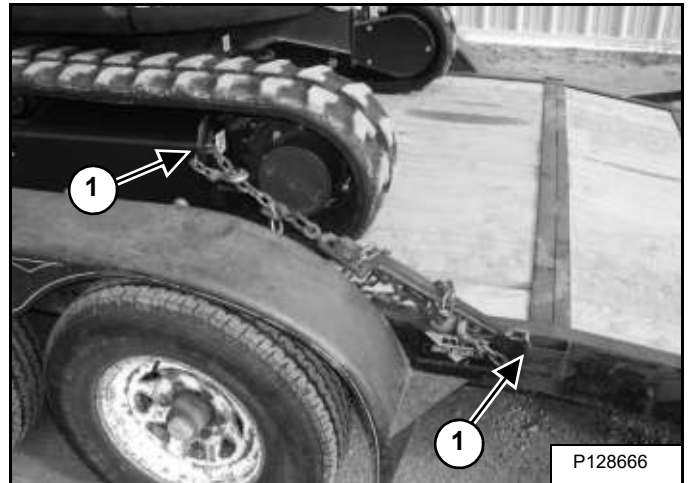
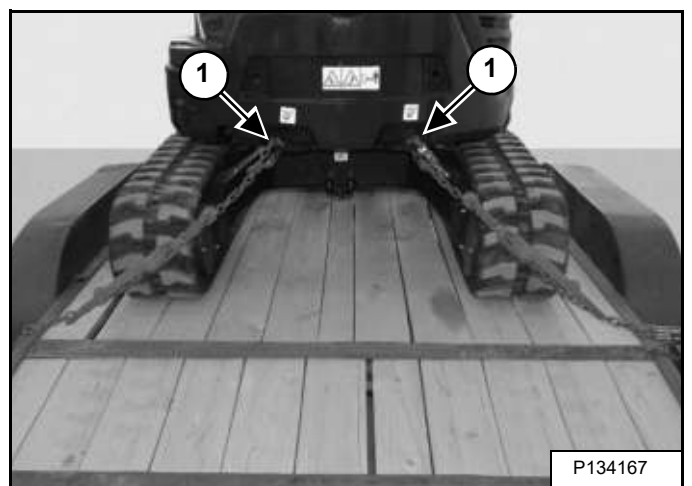


Figura 106



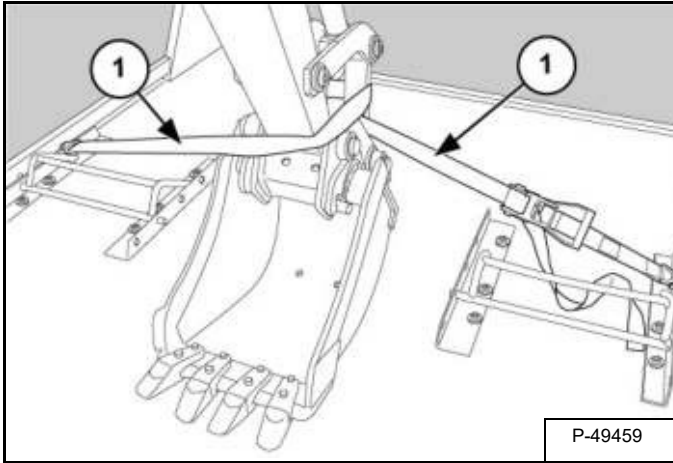
Enganche cadenas de fijación en los aros de sujeción en las esquinas traseras del tren inferior (1) [Figura 105] o en los aros de enganche de la parte trasera de la estructura superior (1) [Figura 106].

Use tensores de cadena para ajustar las cadenas y luego fije las palancas del tensor de cadena para evitar que se aflojen.

TRANSPORTE DE LA EXCAVADORA EN UN REMOLQUE (CONT.)

Sujeción (cont.)

Figura 107



Haga pasar una cadena (1) **[Figura 107]** alrededor de la articulación del cucharón y hasta el remolque.

Use tensores de cadena para ajustar las cadenas y luego fije las palancas del tensor de cadena para evitar que se aflojen.