

Transporte

Revise las leyes y reglamentos federales, estatales y locales relacionados con el peso, anchura y longitud de una carga antes de hacer los preparativos para la transportación en carreteras o autopistas públicas.

El vehículo de tracción, el remolque y la carga deben también cumplir todas las leyes y reglamentos aplicables.

Estudie la anchura, los espacios libres, las restricciones de peso y las normas de tráfico de la ruta escogida. Podrían ser necesarios permisos o autorizaciones especiales.

Si la altura real excede de las limitaciones del remolque, el operador debe solicitar un permiso especial a la autoridad competente. Consultar a la dirección general de carreteras nacional o regional.

O bien para evitar la limitación en altura, se puede desmontar el acoplamiento frontal o la barandilla protectora durante el transporte.



ADVERTENCIA

EVITAR LESIONES GRAVES O MORTALES

Cada vez que se monte o desmonte la barandilla utilizar la escalera exterior para el acceso. **NUNCA** trepar a la máquina sin barandilla y escalera exterior.

Consultar al representante de Doosan.



AVISO

No reutilizar los pernos de fijación del contrapeso. No reutilizar los pernos de fijación del contrapeso. Una vez que ya hayan sido utilizados en las condiciones extremas del mismo puede resultar que dichos pernos hayan sobrepasado su límite elástico y podrían llegar a exceder el punto de fractura. Utilizar pernos nuevos cada vez que se fije el contrapeso.

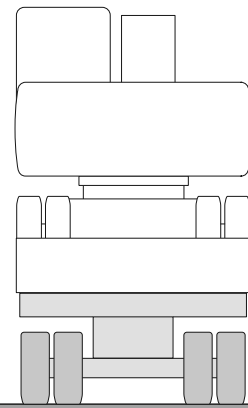


Figura 1

DS1601932

Carga y descarga

Advertencia para el contrapeso y retirada del accesorio frontal



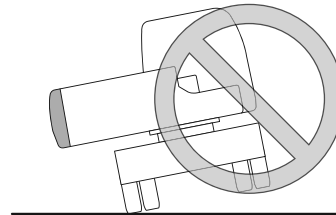
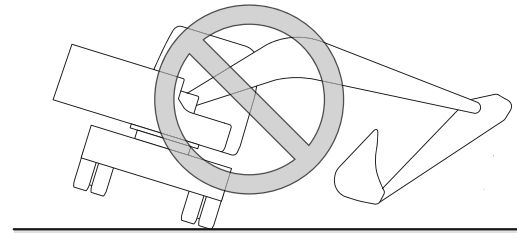
ADVERTENCIA

EVITAR LESIONES GRAVES O MORTALES

NO quite el contrapeso de la máquina, el accesorio frontal ni ninguna otra parte. Esto podría causar la inclinación o el vuelco, dando como resultado la muerte o lesiones graves.

Nunca retire el contrapeso ni el accesorio frontal a menos que la estructura superior esté alineada con la estructura inferior.

Nunca gire la estructura superior una vez se haya retirado el contrapeso o el accesorio frontal.



WE1400011

Figura 2

Contrapeso

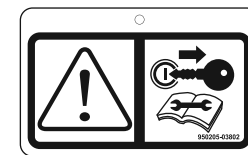
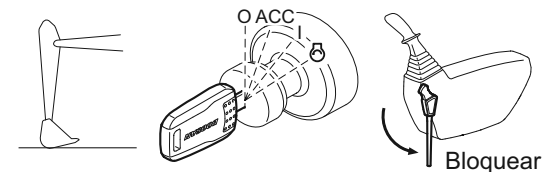


ADVERTENCIA

EVITAR LESIONES GRAVES O LA MUERTE

Una caída del contrapeso durante su remoción o instalación puede provocar la muerte o lesiones graves. No permita que haya personal bajo el contrapeso ni alrededor de él durante la remoción o instalación.

Use cables y grilletes certificados de carga nominal adecuada. Una elevación inadecuada puede permitir que la carga se desplace y causar la muerte o lesiones graves.



EX1500510

Figura 3

Desmontaje

1. Estacione la máquina sobre una superficie firme y nivelada.
2. Baje al suelo el accesorio frontal (la cuchara).
3. Parar el motor.
4. Mueva la palanca de seguridad a la posición "DESBLOQUEAR".
5. Pulse el botón de arranque/parada para dar el contacto.



ADVERTENCIA

EVITAR LESIONES GRAVES O LA MUERTE

Si el motor debe ponerse en marcha mientras efectúa el mantenimiento, extreme las precauciones. Deje siempre a una persona encargada de controlar la cabina. Nunca abandone la cabina mientras el motor esté en marcha.

6. Mueva las palancas de trabajo (palancas de mando) a lo largo de todo su recorrido en todas las direcciones, para liberar la presión hidráulica de los acumuladores.
7. Mueva la palanca de seguridad a la posición de "BLOQUEO".
8. Pulsar el botón de arranque/parada durante más de 1 segundo para parar el motor.
9. Coloque etiquetas de advertencia de mantenimiento en los controles.
10. Gire el interruptor de desconexión de la batería a la posición "OFF".
11. Asegúrese de que todas las líneas eléctricas y otros elementos estén desconectados.
12. Utilizando un dispositivo de elevación capaz de manipular una carga pesada, soporte parcialmente el contrapeso (1) por sus orificios de izaje (6, Figura 4) antes de aflojar los cuatro pernos (2). Detener la elevación con la grúa auxiliar tan pronto como las eslingas de elevación estén tensas.
 - Tamaño del orificio de elevación: M36 x 4,0.
profundidad: 55 mm
13. Retirar los cuatro pernos (2, Figura 4), los separadores (3) y los suplementos (4) del contrapeso (1).
 - Herramienta: 46 mm (🔧)
 - Peso:
 - 3.200 kg (7.055 lb)
 - 4.000 kg (8.818 lb)
 - 4.500 kg (9.921 lb)
- NOTA:** Aplíquese calor a los pernos, si es necesario, para aflojarlos.
14. Cuando se hayan quitado los pernos (2, Figura 4), separadores (3) y suplementos (4), elevar el contrapeso (1) una distancia muy corta por encima del marco de soporte (5) y detenerse. Comprobar las eslingas y asegurarse de que el contrapeso se soporta de manera uniforme.

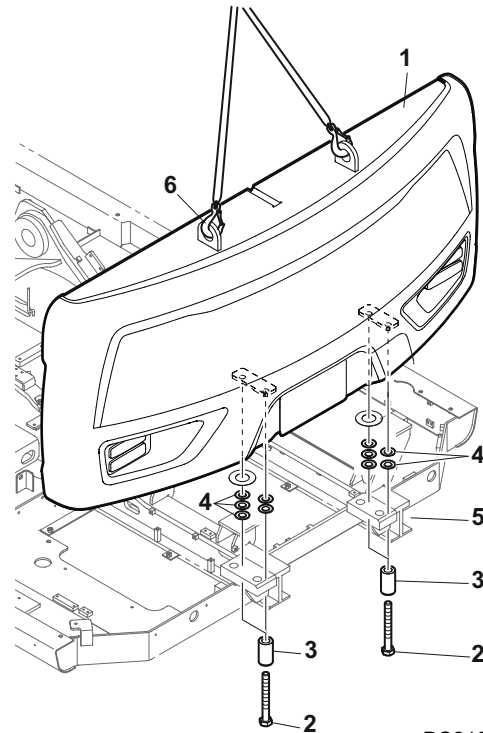


Figura 4


DS2101356

Instalación

1. Utilizando un dispositivo de elevación adecuado capaz de manipular el peso del contrapeso, suspender el contrapeso de los agujeros de elevación (6, Figura 5) Eleve el contrapeso (1) en su posición justo por encima del marco de soporte (5) dejándolo suspendido. Verificar que el contrapeso esté a nivel y parejo.

NOTA: Deje el contrapeso (1, Figura 5) suspendido 3 mm (0,125") por encima del chasis de soporte (5) hasta que los cuatro pernos de montaje (2) comiencen a introducirse en los orificios para el montaje del contrapeso.

2. Alinee los separadores (3) y las arandelas (4, Figura 5) sobre los pernos (2). Aplicar Loctite n.º 242 a las roscas de los pernos de montaje.
3. Colocar los cuatro pernos (2, Figura 5) con los separadores (3) y los suplementos (4) en el contrapeso hasta que las arandelas hagan contacto con el marco de soporte. Bajar completamente el contrapeso en el marco de soporte y terminar el apriete de los pernos.

- Herramienta: 46 mm ()
- Par de apriete: 1.471 ±196 N.m
(150 ±20 kg.m, 1.085 ±145 ft lb)

NOTA: Al montar el contrapeso en el chasis principal, regule la diferencia de alturas entre contrapeso y el conjunto de la puerta lateral utilizando separadores (4, Figura 5) según sea necesario.

4. Retire el dispositivo de elevación y las argollas de elevación de los agujeros de elevación del contrapeso. (6, Figura 5)
5. Asegúrese de que todas las líneas eléctricas y otros elementos estén conectados.
6. Gire el interruptor de desconexión de la batería a la posición "ON".

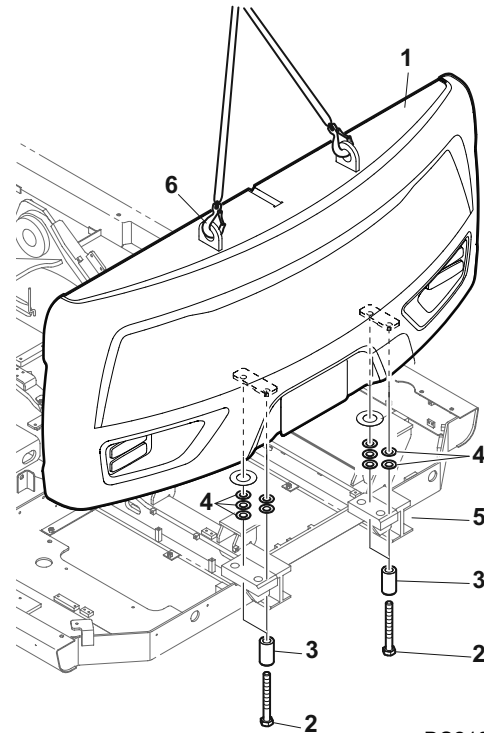


Figura 5

DS2101356



ADVERTENCIA

EVITAR LESIONES GRAVES O LA MUERTE

Al transportar la máquina, conocer su anchura, altura, longitud y peso.

Al cargar o descargar la máquina, asegurarse de tener el motor en la marcha más lenta y de avanzar a la velocidad más lenta posible.

Asegurarse de que la rampa utilizada pueda soportar el peso de la máquina. En caso necesario, colocar un objeto debajo de la rampa para reforzarla.

Asegúrese de que la superficie de la rampa esté libre de grasa, escombros, o lodo que pudieran causar que la máquina resbale o se deslice.

Asegurarse de que el remolque esté aparcado en una superficie firme y nivelada antes de cargar o descargar la máquina.

Si es necesario girar la máquina mientras está sobre el remolque, asegúrese de hacerlo a la velocidad del motor y de desplazamiento más bajas posibles.

Antes de mover la máquina, compruebe que el símbolo del sensor de alineación de giro en el monitor esté iluminado.

Asegure la excavadora sobre el remolque según las exigencias de las leyes y reglamentos de transportación locales.

DESPLAZAMIENTO A CORTA DISTANCIA POR AUTOPROPULSIÓN

1. Siga las instrucciones de desplazamiento de la sección 3 de este manual.
2. Antes de mover la máquina, compruebe que el símbolo del sensor de alineación de giro en el monitor esté iluminado.
3. Si tiene que desplazarse por un puente, verifique que su capacidad nominal sea la adecuada para el peso de la máquina y que sea lo suficientemente ancho. Agregue soportes extra según sea necesario.

PROCEDIMIENTOS DE CARGA/ DESCARGA DEL REMOLQUE

1. Asegurarse de aparcarse el remolque en una superficie firme y nivelada. Véase Figura 6.
2. Confirme que las rampas en uso son capaces de soportar el peso de la excavadora. En caso necesario, colocar un objeto debajo de la rampa para reforzarla.
3. El ángulo de la rampa debe ser menor de 15 grados. Una rampa con mayor inclinación puede suponer un problema durante la carga o la descarga.
4. Fije el interruptor de selección de velocidad de desplazamiento en la posición "I" y pise el pedal del acelerador lentamente.
5. Si la máquina está equipada con equipamiento de trabajo, posicione el equipamiento de trabajo hacia el frente de la excavadora y desplácese hacia delante para cargarla.
6. La unidad no necesita desmontaje para transporte normal por carretera. Si se deben quitar la pluma y el brazo, el contrapeso colocará más peso a la parte trasera de la máquina. Asegúrese de apoyar la excavadora en el remolque de manera que el extremo del contrapeso (extremo pesado) de la excavadora se ubique sobre la rampa primero. (Figura 7)

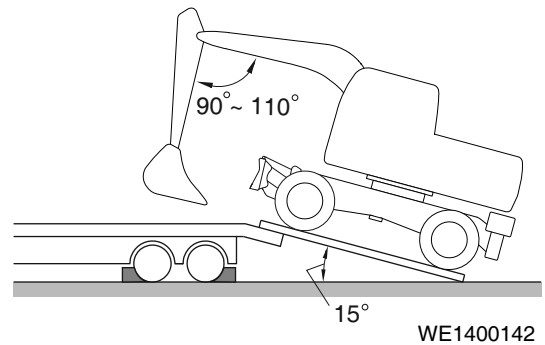


Figura 6

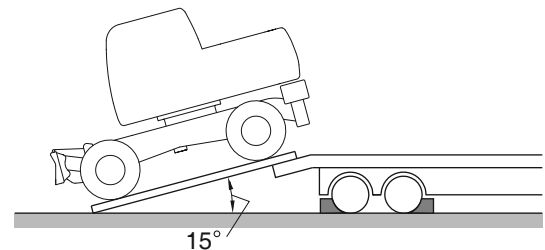


Figura 7

7. Almacene el accesorio delantero en la posición "Transporte" y fije la función Bloquear en la posición "TRANSPORTE". (Figura 8)
8. Accione el interruptor del freno de estacionamiento situándolo en la posición "I".
9. Coloque el interruptor del bloqueo de ariete en la posición "II (DESBLOQUEAR)".
10. Pulsar el botón de arranque/parada durante más de 1 segundo para parar el motor.
11. Mueva la palanca de seguridad a la posición de "BLOQUEO".
12. Gire el interruptor de desconexión de la batería a la posición "OFF".
13. Cierre todas las puertas y cubiertas de acceso.
14. Ajustar la dirección de la luz giratoria del techo y de la antena TMS.

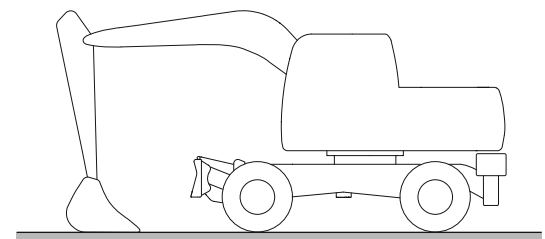


Figura 8

15. Antes de mover la máquina, compruebe que el símbolo del sensor de alineación de giro en el monitor esté iluminado. Esto evitará que la estructura superior gire accidentalmente mientras se está desplazando.
16. Asegure la excavadora sobre el remolque antes de la transportación. Use cadenas o cables de amarre según lo requieran las leyes de transportación locales. Use los calzos para ruedas suministrados con la máquina para asegurarla.
17. Consulte la tabla de las "Dimensiones para la transportación" para obtener las medidas de la altura y el ancho generales de la máquina. (Consultar "DIMENSIONES GENERALES" en páginas 6-3.) Asegurarse de colocar la excavadora tal y como se muestra en las figuras. Si no se transportan en esta posición, la altura puede sufrir variaciones.

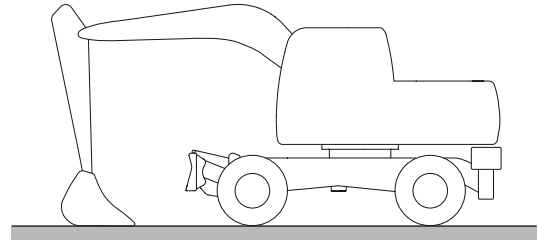


Figura 9

WE1400141

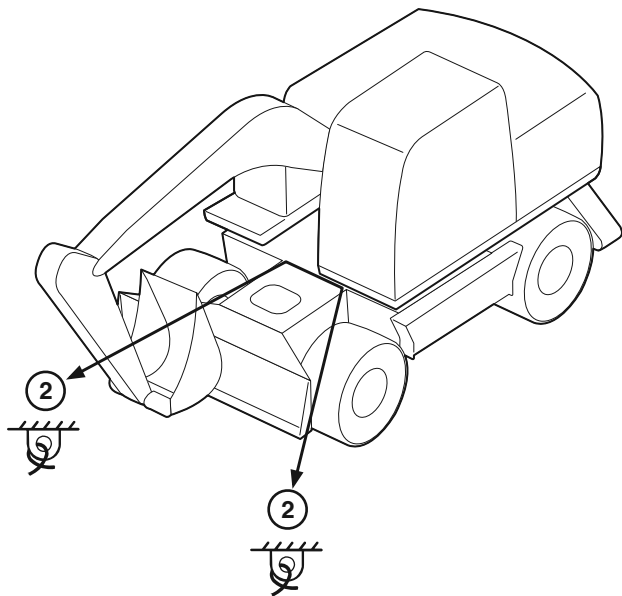
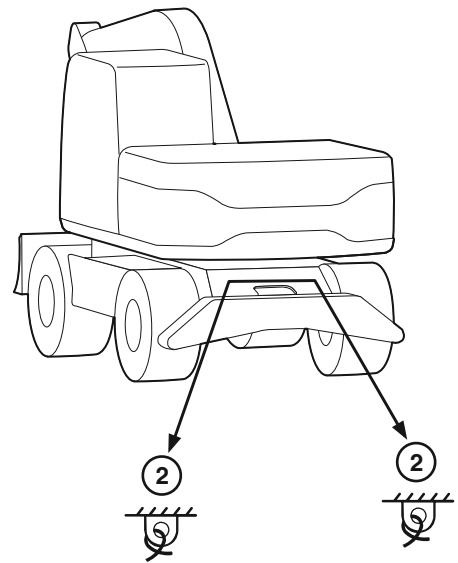


Figura 10



WE1400146

Elevación de la máquina



ADVERTENCIA

EVITAR LESIONES GRAVES O LA MUERTE

No elevar la máquina si hay una persona en la cabina o sobre la máquina.

No colocarse debajo ni alrededor de una máquina elevada.

Una elevación incorrecta puede hacer que la carga se desplace causando lesiones graves o la muerte, o daños materiales.

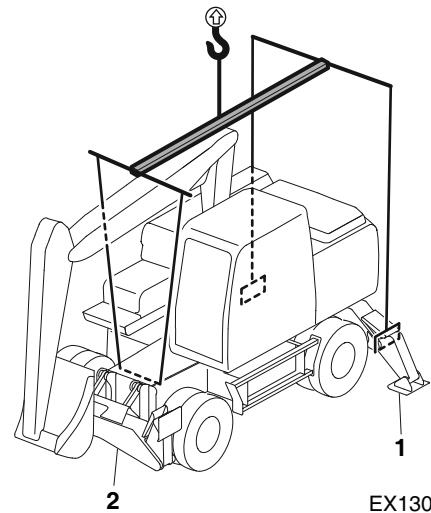
Cuando la eleve, mueva la palanca de seguridad a la posición “BLOQUEAR” para evitar que la máquina se mueva inesperadamente.

Utilice solamente cables y eslingas con capacidades nominales adecuadas.

Nunca permanezca en el área debajo de la máquina ni alrededor de ella cuando esté elevada.

Siempre use la posición dada en el procedimiento siguiente y el equipamiento de elevación apropiado para elevar la máquina.

1. Consultar la información correspondiente al peso y las dimensiones en la sección “Especificaciones” de este manual.
2. Haga descender el equipamiento de trabajo hasta el suelo como se muestra en el diagrama de la derecha.
3. Haga descender la pala excavadora y el estabilizador hasta el suelo.
(Si los tiene)
4. Mueva la palanca de seguridad a la posición de “BLOQUEO”.
Parar el motor.
5. Verifique que no haya nada alrededor del compartimiento del operador y cierre de forma segura la puerta de la cabina y los cristales delanteros.
6. Ate cables al cuerpo del estabilizador (1, Figura 11) y al marco del cuerpo de la pala excavadora (2).
7. Use barras difusoras entre el cable y la máquina para evitar daños a los cables o a la máquina. Cuando la eleve, hágalo de manera que la máquina esté horizontal y lentamente para mantenerla balanceada.
8. Después de que la máquina se separe del terreno, compruebe el estado del gancho y la posición de elevación y entonces elévela lentamente.



EX1300843

Figura 11