

## Instrucciones de transporte y elevación





### Cumpla las siguientes instrucciones:

- ☑ Genie ofrece esta información de seguridad como recomendación. Los conductores son enteramente responsables de asegurarse de que las máquinas estén debidamente sujetas y de elegir el remolque correcto según las regulaciones del Departamento de Transporte de EE. UU., otras normativas locales y las normas de su empresa.
- ☑ Los clientes de Genie que necesiten transportar en contenedor cualquier elevador o producto Genie deberán contratar a un agente de transportes cualificado, con experiencia en preparación, carga y aseguramiento de equipos de construcción y elevación para el transporte internacional.
- ☑ La operación de carga y descarga de la máquina en el camión deberá encomendarse exclusivamente a personal especializado en elevación de cargas.
- ☑ El vehículo de transporte deberá estar aparcado en una superficie nivelada.
- ☑ El vehículo de transporte deberá estar correctamente inmovilizado para impedir que se desplace mientras se carga la máquina.
- ☑ Asegúrese de que la capacidad del vehículo, las superficies de carga y las cadenas o correas sean capaces de soportar el peso de la máquina. Las elevadoras de Genie son muy pesadas con relación a su tamaño. Consulte el peso de la máquina en la etiqueta de serie.
- ☑ Antes de soltar los frenos, la máquina deberá encontrarse sobre una superficie nivelada o estar bien inmovilizada.
- ☑ No deje caer las barandillas cuando retire los pasadores de resorte. Sujete con firmeza las barandillas cuando las esté bajando.
- ☑ No conduzca la máquina por pendientes que excedan los valores nominales de pendiente ascendente, pendiente descendente o inclinación lateral. Consulte la sección Conducción en una pendiente en las Instrucciones de funcionamiento.
- ☑ Si la pendiente de la superficie de carga del vehículo de transporte supera el máximo permitido, la máquina debe cargarse y descargarse utilizando un cabrestante, según se describe en la sección Liberación del freno.

## Instrucciones de transporte y elevación

### Liberación del freno

- 1 Calce las ruedas para impedir que la máquina se mueva. 
- 2 Compruebe que la línea del cabrestante esté bien sujeta a los puntos de fijación del chasis y que no haya obstáculos en el recorrido.
- 3 Pulse el botón negro de liberación del freno para abrir la válvula del freno. 
- 4 Bombee el botón rojo de la bomba manual de liberación del freno.

Después de cargar la máquina:

- 1 Calce las ruedas para impedir que la máquina se mueva.
- 2 Tire del botón rojo de parada de emergencia para colocarlo en la posición de encendido tanto en los mandos del suelo como en los de la plataforma.
- 3 Mantenga presionado el conmutador de habilitación de la función de desplazamiento/dirección de la palanca de mando. Aleje del centro la palanca de mando y suéltela de inmediato para reajustar los frenos.
- 4 Presione el botón rojo de parada de emergencia tanto de los mandos de la plataforma como del suelo para ponerlo en la posición de apagado.

Se recomienda no remolcar las máquinas elevadoras GS-1530, GS-1532, GS-1930, GS-1932, GS-2032, GS-2632, GS-3232, GS-2046, GS-2646, GS-3246 y GS-4047. Si aún así tuviese que remolcar la máquina, no supere los 3,2 km/h.

## Instrucciones de transporte y elevación

### Sujeción a un camión o remolque para el transporte

Utilice siempre el bloqueo de la cubierta de extensión cuando esté transportando la máquina.

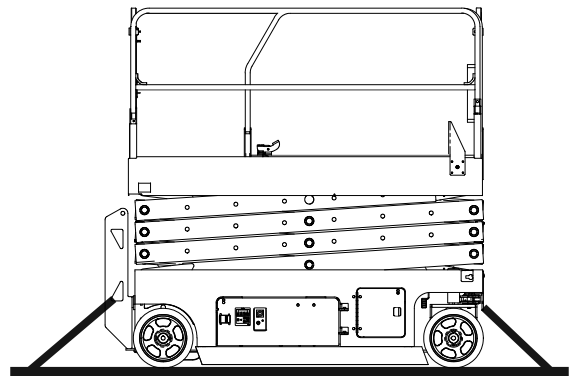
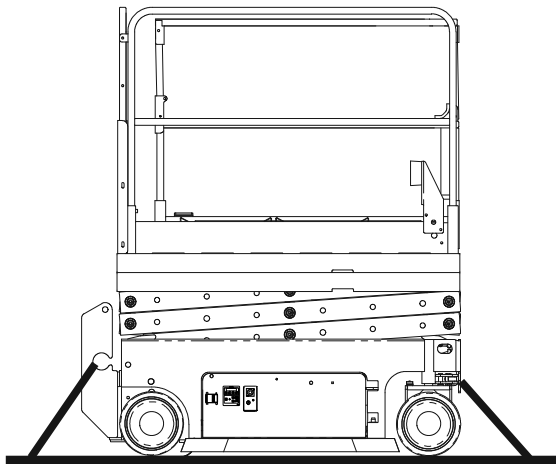
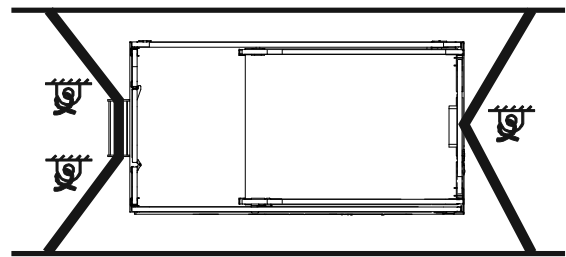
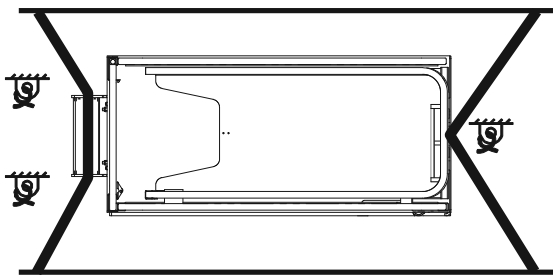
Gire la llave de contacto hasta la posición de apagado y extráigala antes de transportar la máquina.

Revise toda la máquina por si hubiera elementos sueltos o mal sujetos.

Utilice cadenas o correas con suficiente capacidad de carga.

Utilice al menos 2 cadenas o correas.

Ajuste el cordaje para evitar dañar las cadenas.



GS-1530 GS-1930  
GS-1532 GS-1932

GS-2032 GS-2046  
GS-2632 GS-2646  
GS-3232 GS-3246  
GS-4047

## Instrucciones de transporte y elevación



### Cumpla las siguientes instrucciones:

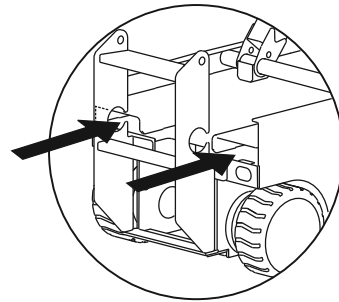
- ☑ La preparación y elevación de la máquina debe encomendarse exclusivamente a personal debidamente cualificado.
- ☑ La operación de elevación de la máquina con un montacargas de horquilla deberán realizarla exclusivamente operarios especializados en montacargas de horquilla.
- ☑ Asegúrese de que la capacidad de la grúa, las superficies de carga y las correas o cadenas sean capaces de soportar el peso de la máquina. Consulte el peso de la máquina en la etiqueta de serie.

### Elevación de la máquina con un montacargas de horquilla

Asegúrese de que la cubierta de extensión, los controles y las bandejas de componentes estén correctamente colocados. Retire todos los elementos sueltos de la máquina.

Baje completamente la plataforma. La plataforma debe permanecer bajada durante todos los procedimientos de carga y transporte.

Utilice los receptáculos para montacargas de horquilla ubicados en ambos lados de la escalera.



Coloque las horquillas del montacargas en posición con los receptáculos del montacargas.

Empuje la horquilla hasta el fondo.

Eleve la máquina 0,4 m y a continuación bascule la horquilla levemente hacia atrás para mantener segura la máquina.

Asegúrese de que la máquina esté nivelada cuando baje la horquilla.

#### AVISO

La elevación de la máquina lateralmente puede provocar daños en componentes.

## Instrucciones de transporte y elevación

### Instrucciones de elevación

Baje completamente la plataforma. Asegúrese de que la cubierta de extensión, los controles y las bandejas de componentes estén correctamente colocados. Retire todos los elementos sueltos de la máquina.

Determine el centro de gravedad de la máquina con ayuda de la tabla y el dibujo de esta página.

Enganche el cordaje sólo a los puntos de elevación provistos en la máquina. En la parte frontal de la máquina hay dos orificios de 2,5 cm y otros dos orificios en la escalera.

Ajuste el cordaje para evitar dañar la máquina y mantenerla nivelada.

#### Tabla del centro de gravedad

Modelo	Eje X	Eje Y
GS-1530	49,8 cm	47,2 cm
GS-1532	49,8 cm	47,2 cm
GS-1930	50,8 cm	49,5 cm
GS-1932	50,8 cm	49,5 cm
GS-2032	80,9 cm	53,9 cm
GS-2632	82,2 cm	59,3 cm
GS-3232	78,7 cm	67,3 cm
GS-2046	82,7 cm	56,8 cm
GS-2646	88,2 cm	56,4 cm
GS-3246	83,7 cm	59,9 cm
GS-4047	85,8 cm	51,5 cm

