

## 3.02 Carga y transporte

### ⚠ ADVERTENCIA

#### **¡Puertas, ventanas o escotillas abiertas durante la carga y el transporte!**

Lesiones graves o daños materiales por el desprendimiento de puertas, ventanas o escotillas durante la carga y el transporte.

- Mantenga las puertas, ventanas y escotillas cerradas y bloqueadas durante la carga y el transporte.
- Compruebe los cierres tras la carga con grúa y las fuertes vibraciones.



¡Observe todos los reglamentos aplicables al cargar y transportar la máquina al lugar de uso y desde él!

### Directivas y normas

Si se cargan rodillos en camiones, remolques o semirremolques, es imperativo asegurar la máquina en el vehículo de carga. La obligación de asegurar la carga en vehículos de carretera se especifica en los artículos 22, 23 del código de circulación, 30 y 31 del código de permisos de circulación, artículo 412 del código mercantil, así como en la directiva VDI 2700 o en las normas nacionales vigentes. Para cargar y transportar la máquina es necesario tener conocimientos suficientes sobre la carga de vehículos y su comportamiento con carga. La máquina sólo debe cargarse por personal debidamente formado. La máquina debe fijarse o guardarse sobre el vehículo, manteniendo la forma o la fuerza, o por una combinación de ambas variantes, de manera que pueda transportarse de forma segura. La máquina no debe modificar su posición en el vehículo al ser sometida a los esfuerzos habituales de tráfico. Los esfuerzos habituales de tráfico incluyen también frenadas de emergencia, maniobras de viraje o irregularidades de la carretera. La carga no debe efectuarse si la máquina no puede fijarse al vehículo adecuadamente o se observan defectos evidentes en el vehículo de carga que impiden un transporte seguro. Esta condición o requisito también es aplicable en caso de medios de amarrado defectuosos o en cuantía demasiado pequeña.

Generalmente, la empresa de transporte respectiva es responsable del seguro transporte de la máquina y los accesorios.

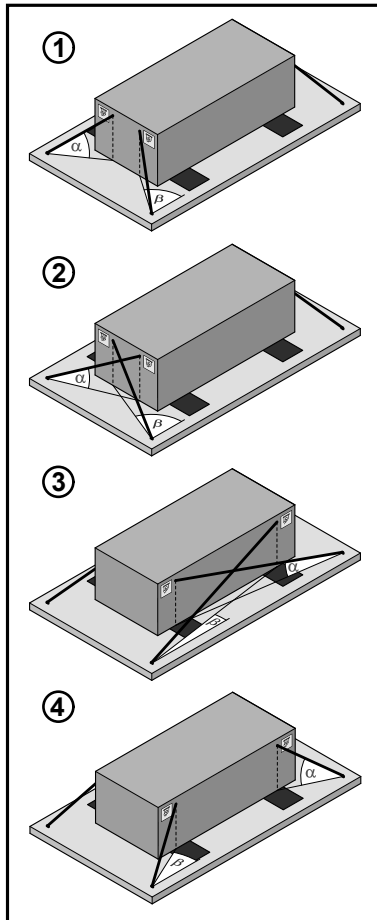
### Indicaciones para la carga

En cada carga han de respetarse las siguientes indicaciones:

- Respetar el apartado Transporte en el manual de seguridad.
- Respetar el peso y las dimensiones ("Datos técnicos", la página 242 ss.).
- Respetar la altura máxima legalmente prescrita.
- Sólo deben utilizarse puentes de carga o tablonos reglamentarios que presenten un firme antideslizante.
- No circular nunca en condiciones de metal sobre metal.
- Los puentes de carga, tablonos y superficies de carga tienen que estar limpios y exentos de grasa, suciedad, hielo y similares.

- Los tambores y neumáticos han de limpiarse antes de mover los puentes de carga.
- Retire o asegure por separado todas las partes sueltas o móviles de la máquina.
- Baje los accesorios.
- En rodillos con dirección pivotante, en el transporte ha de colocarse el bloqueo de pandeo.
- Antes de efectuar la descarga, retirar todas las cuñas y medios de anclaje. Desbloquear la dirección desenclavando el bloqueo de pandeo.
- Bajar el rodillo lenta y cuidadosamente desde la superficie de carga.

## Aseguramiento de la carga

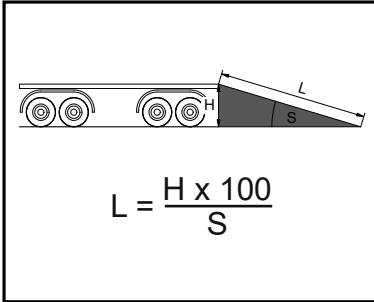


## Instrucciones especiales

- La variante ① y la variante ② pueden combinarse! Los medios de trincado no tienen por qué ser en cruz necesariamente.
- Utilizar sólo medios de trincado de tamaño y marcaje adecuado, y con el ensayo válido y pasado
- Amarre la máquina con elementos de amarre adecuados únicamente a los ojales de amarre marcados de la plataforma de carga.
- Respetar la carga para el punto de amarre en el vehículo/la superficie de carga y en el producto de carga/el rodillo. No sobrecargar los puntos de amarre con dispositivo de sujeción (véase la ficha de carga).
- Las medidas de aseguramiento de la carga, como p.ej. cuñas antepuestas o un encaje perfecto en el cuello de cisne, aumentan la seguridad de la carga.



Colocar la máquina encima de la superficie de carga, sobre esterillas antideslizantes con tiras continuas libres de suciedad (peso por metro cuadrado aprox. 10 kg/m<sup>2</sup>, capacidad de carga hasta 630 t/m<sup>2</sup>, 10 mm de espesor, coeficiente de frotamiento por deslizamiento  $\mu \geq 0,6$ ) para cada vendaje de transporte o neumático.

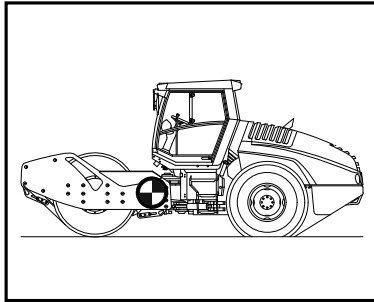


Inclinación de la rampa máxima admisible: véanse tarjetas de carga

[L] Longitud de la rampa  
[mm]

[H] Diferencia de altura  
[mm]

[S] Inclinación de la rampa  
[%]

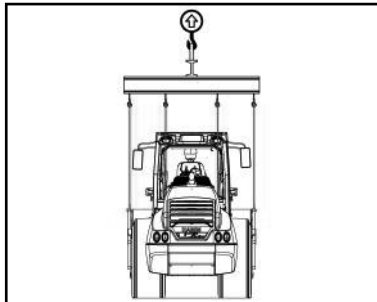
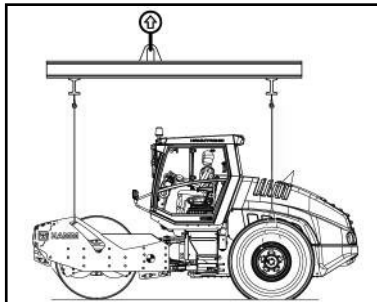
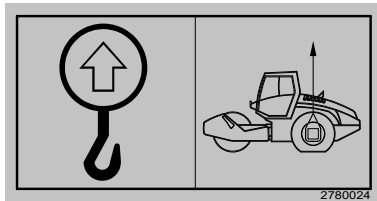


Procurar distribuir la carga correctamente según el plan.

[⊕] Centro de gravedad



## Carga con grúa



## Instrucciones especiales

- Estacionar la grúa sobre una superficie firme y nivelada. Observar todos los reglamentos de seguridad aplicables.
- La tabla de carga de la grúa debe coincidir con el peso y el centro de gravedad de la máquina que se ha de levantar.



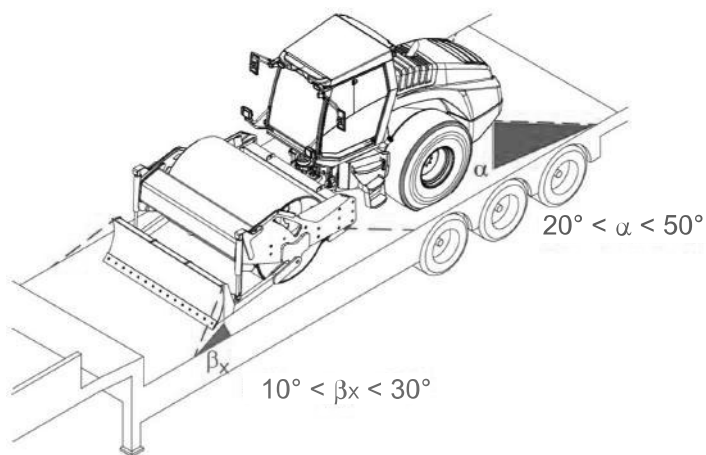
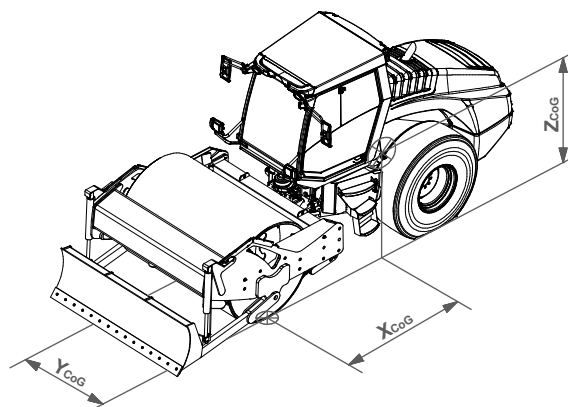
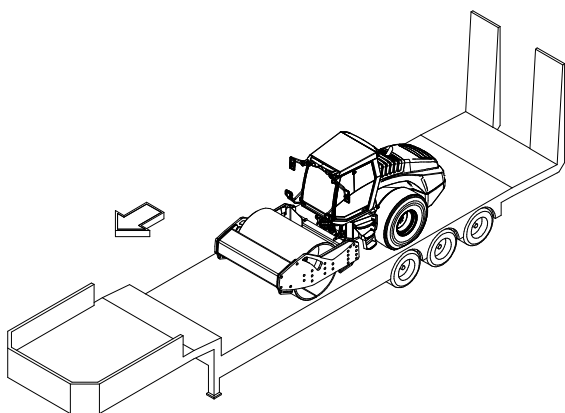
Si no se conoce el peso de la máquina, aplicar el peso de servicio máximo (véase la placa de características).

- Deben tomarse medidas adecuadas para impedir el acceso a la zona de elevación, de manera que no pueda haber nadie en el área de peligro.
- Los accesorios de elevación deben fijarse a las argollas de enganche previstas al efecto y al eje trasero.
- Se debe respetar la capacidad de carga de los accesorios de elevación.
- Si es preciso, usar travesaños o bastidores.
- Antes de la carga con grúa, activar el bloqueo de articulación en la máquina.

### Ficha de carga

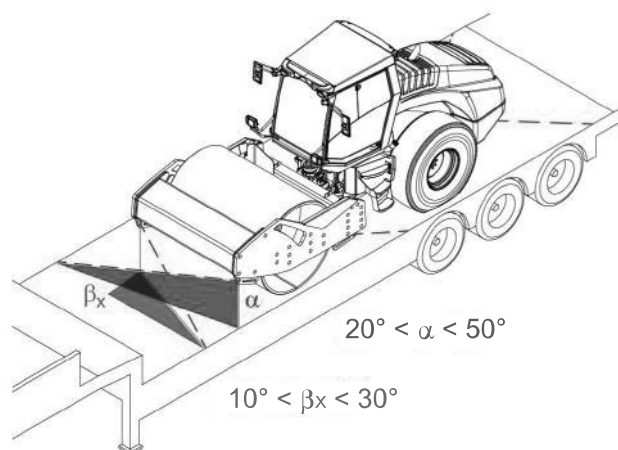
Representación esquemática de la posición de transporte

Representación esquemática de los centros de gravedad



Opción de amarre 1

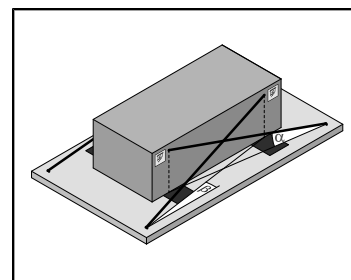
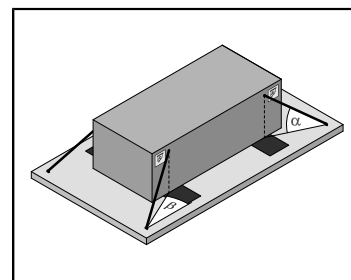
Categoría de peso [t]	Fuerza de amarre LC ( $\mu = 0,6$ ) [daN]
hasta 14,8	4000



Opción de amarre 2

Categoría de peso [t]	Fuerza de amarre LC ( $\mu = 0,6$ ) [daN]
hasta 14,8	4000

<b>Parámetros de la máquina</b>	
Peso de la máquina [t]	10,5 t < m < 14,8 t
Zona de los centros de gravedad [mm]	X <sub>CoG</sub> = 1110–1449 Y <sub>CoG</sub> = 1070 Z <sub>CoG</sub> = 733
Identificación del punto de referencia:	Centro del tambor anterior izquierdo
<b>Parámetros de interfaz:</b>	
Tipo de contacto:	Material antideslizante
Fricción por deslizamiento [μ]:	0,6
Capacidad para trabajos pesados:	Sí
Puntos de contacto:	Bajo el acoplamiento de contacto
Ángulo vertical de amarre α:	20° < α < 50°
Ángulo horizontal longitudinal β <sub>x</sub> :	10° < β <sub>x</sub> < 30°



<b>Especificaciones de los puntos de fijación en la carga:</b>			
Fuerza de tracción de los puntos de amarre [daN]:	4000		
Identificación de los puntos de amarre:	Símbolo ISO 6405-1		
Número de puntos de amarre:	6		
<b>Especificaciones de los puntos de amarre en el medio de transporte:</b>			
Fuerza de tracción de los puntos de amarre [daN]:	≥ 4000		
Número de puntos de amarre:	6		
<b>Equipo de sujeción de carga:</b>			
Bloqueo por cuña:	No	Cantidad: 0	Otros:
Otros tipos de bloqueo:	Bloqueo por encaje en sentido longitudinal/transversal al sentido de marcha		
Capacidad de los elementos de amarre [daN]:	4000	Cantidad: 6	Otros:
Tipo recomendado de elementos de amarre:	Cadena (8/8 4000 daN), Alternativa: correa (4000 daN)		
Piezas de unión al punto de amarre:	Gancho con cierre de seguridad		

**Instrucciones específicas de seguridad**

- Desplazar la máquina sobre/desde la superficie de carga con el régimen de velocidad del motor diésel controlado automáticamente (Hammtronic).
- Se debe respetar la inclinación máxima permisible de la rampa (28,5 %, aprox. 16°).
- Asegurar los elementos de sujeción.
- En caso de rodillos de neumáticos y dispositivo de inflado de neumáticos, la presión de los neumáticos tiene que ajustarse a 0,6 MPa (6 bar, 87 psi).
- Comprobar la presión de todos los neumáticos como mínimo cada 24 horas y, si es necesario, inflarlos hasta la presión correcta (ver datos técnicos).
- Colocar el bloqueo de articulación tras la carga en el medio de transporte.
- Retirar el bloqueo de articulación antes de la descarga del medio de transporte.

**Otros**

- Bloquear la consola del asiento, cerrar con llave las puertas de la cabina y bajar los accesorios.
- Cerrar y bloquear completamente las ventanillas.