

# F - Procedimiento especial

## 3 - Carga y descarga

### 3.1 - PRINCIPIO

#### 3.1.1 - Carga mediante rampas



Para evitar cualquier riesgo de deslizamiento durante la carga, asegúrese de que :

- Las rampas de carga puedan soportar la carga.
- Las rampas de carga estén correctamente fijadas.
- La adherencia sea suficiente.



Para subir la pendiente, seleccione la traslación a baja velocidad  (o ).

Si la pendiente es demasiado importante, utilice un cabrestante como complemento de tracción.



No se coloque nunca debajo de la máquina o muy cerca de ella durante la carga.

Una maniobra incorrecta puede conllevar la caída de la máquina y provocar accidentes corporales y daños materiales graves.

#### 3.1.2 - Descarga mediante rampas



Antes de cualquier manipulación, controle que la máquina está en buen estado.

Si la máquina se ha dañado durante el transporte, exprese sus reservas por escrito al transportista

1. Quite las cinchas de sujeción.
2. Arranque la máquina.
3. Los accesorios están en buen estado y poseen una capacidad suficiente.
4. El personal que asegura las maniobras está autorizado para utilizar el material de elevación.

#### 3.1.3 - Carga mediante elevación

Asegúrese de que :

- La máquina esté totalmente replegada.
- La cesta (o plataforma) no lleva carga.
- Los accesorios están en buen estado y poseen una capacidad suficiente.
- El personal que asegura las maniobras está autorizado para utilizar el material de elevación.

#### 3.1.4 - Carga mediante elevación



Prohibido

# F

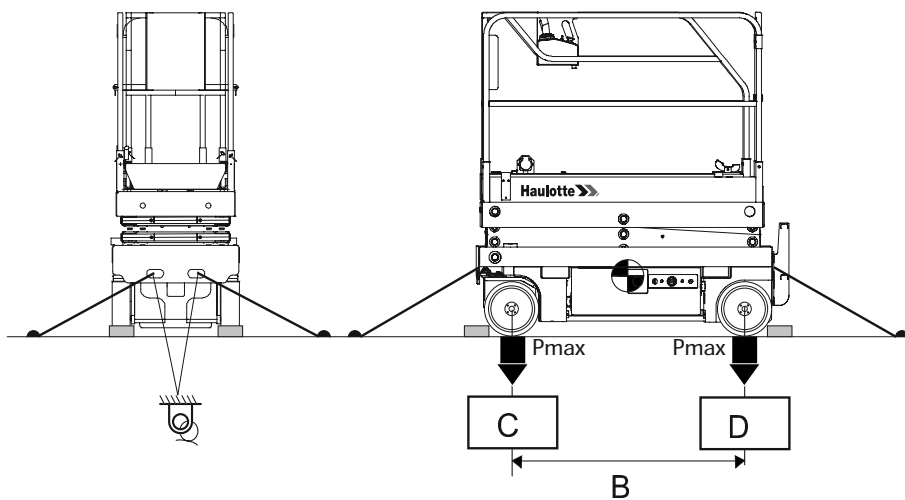
## - Procedimiento especial

### 3.2 - PUESTA EN POSICIÓN DE TRANSPORTE

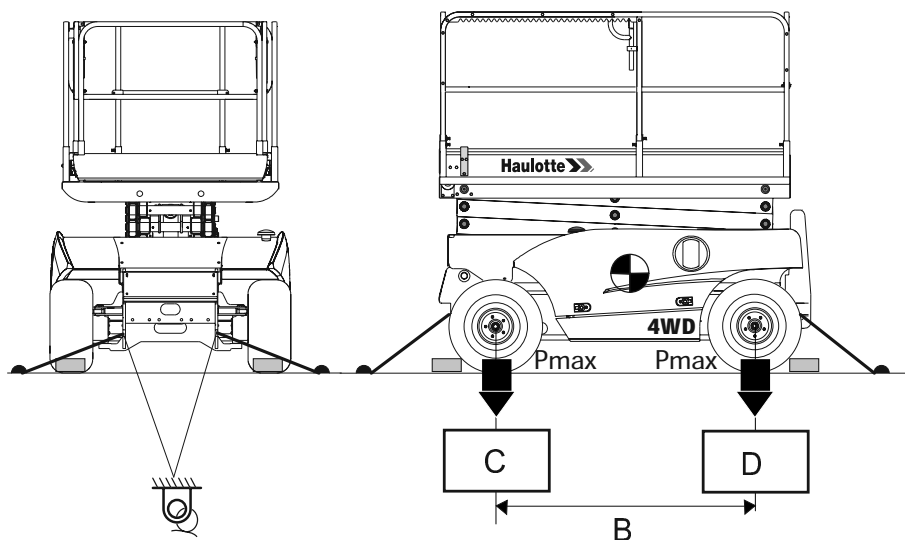
La máquina debe estar completamente replegada.

1. Compruebe la ausencia de carga en la cesta (o plataforma).
2. Ate la máquina a los puntos de anclaje previstos para ello.
3. Los antepechos deben estar bloqueados o bajados.
4. Las extensiones deben estar bloqueadas y sujetadas con ayuda de cinchas.

Para : COMPACT 8 (COMPACT 2032E) - COMPACT 8W (COMPACT 2047E) - COMPACT 10N (COMPACT 2632E)  
- COMPACT 10 (COMPACT 2747E) - COMPACT 12 (COMPACT 3347E) - COMPACT 14 (COMPACT 3947E) -  
OPTIMUM 6 (OPTIMUM 1530E) - OPTIMUM 8 (OPTIMUM 1930E)



Para : COMPACT 10RTE (COMPACT 2668RTE) - COMPACT 12RTE (COMPACT 3368RTE)



# F - Procedimiento especial

## Características de carga

Marca	Designación	C8 (COMPACT 2032E)	C8W (COMPACT 2047E)
B	Entreeje lateral de las ruedas <sup>(1.)</sup>	1,86 m(6 ft1 in)	1,86 m(6 ft1 in)
C	Presión de la rueda delantera <sup>(1.)</sup>	13,2 daN/cm <sup>2</sup> (2,70 lbf/sq.ft)	17,3 daN/cm <sup>2</sup> (3,54 lbf/sq.ft)
D	Presión de la rueda trasera <sup>(1.)</sup>	13,2 daN/cm <sup>2</sup> (2,70 lbf/sq.ft)	17,3 daN/cm <sup>2</sup> (3,54 lbf/sq.ft)



Puntos de anclaje

(1.) Compruebe los datos técnicos en las características técnicas

## Características de carga

Marca	Designación	C8 (COMPACT 2032E)	Carga única (Opcional)
B	Entreeje lateral de las ruedas <sup>(1.)</sup>	1,86 m(6 ft1 in)	
C	Presión de la rueda delantera <sup>(1.)</sup>	14,47 daN/cm <sup>2</sup> (2,96 lbf/sq.ft)	
D	Presión de la rueda trasera <sup>(1.)</sup>	14,47 daN/cm <sup>2</sup> (2,96 lbf/sq.ft)	



Puntos de anclaje

(1.) Compruebe los datos técnicos en las características técnicas

## Características de carga

Marca	Designación	C10N (COMPACT 2632E)	C10 (COMPACT 2747E)
B	Entreeje lateral de las ruedas <sup>(1.)</sup>	1,86 m(6 ft1 in)	1,86 m(6 ft1 in)
C	Presión de la rueda delantera <sup>(1.)</sup>	15,96 daN/cm <sup>2</sup> (3,27 lbf/sq.ft)	17,7 daN/cm <sup>2</sup> (3,63 lbf/sq.ft)
D	Presión de la rueda trasera <sup>(1.)</sup>	15,96 daN/cm <sup>2</sup> (3,27 lbf/sq.ft)	17,7 daN/cm <sup>2</sup> (3,63 lbf/sq.ft)



Puntos de anclaje

(1.) Compruebe los datos técnicos en las características técnicas

## Características de carga

Marca	Designación	C12 (COMPACT 3347E)	C14 (COMPACT 3947E)
B	Entreeje lateral de las ruedas <sup>(1.)</sup>	1,86 m(6 ft1 in)	1,86 m(6 ft1 in)
C	Presión de la rueda delantera <sup>(1.)</sup>	19,3 daN/cm <sup>2</sup> (3,95 lbf/sq.ft)	28,7 daN/cm <sup>2</sup> (5,88 lbf/sq.ft)
D	Presión de la rueda trasera <sup>(1.)</sup>	19,3 daN/cm <sup>2</sup> (3,95 lbf/sq.ft)	28,7 daN/cm <sup>2</sup> (5,88 lbf/sq.ft)



Puntos de anclaje

(1.) Compruebe los datos técnicos en las características técnicas

# F - Procedimiento especial

## Características de carga

Marca	Designación	OPTIMUM 6 (OPTIMUM 1530E)	OPTIMUM 8 (OPTIMUM 1930E)
B	Entreeje lateral de las ruedas <sup>(1.)</sup> .	1,38 m(4 ft6 in)	1,38 m(4 ft6 in)
C	Presión de la rueda delantera <sup>((1.))</sup>	14,9 daN/cm <sup>2</sup> (3,05 lbf/sq.ft)	17,8 daN/cm <sup>2</sup> (3,65 lbf/sq.ft)
D	Presión de la rueda trasera <sup>((1.))</sup>	14,9 daN/cm <sup>2</sup> (3,05 lbf/sq.ft)	17,8 daN/cm <sup>2</sup> (3,65 lbf/sq.ft)



Puntos de anclaje

(1.) Compruebe los datos técnicos en las características técnicas

## Características de carga

Marca	Designación	COMPACT 10RTE (COMPACT 2668RTE)	COMPACT 12RTE (COMPACT 3368RTE)
B	Entreeje lateral de las ruedas <sup>(1.)</sup> .	1,87 m(6 ft2 in)	1,87 m(6 ft2 in)
C	Presión de la rueda delantera <sup>((1.))</sup>	7 daN/cm <sup>2</sup> (1,43 lbf/sq.ft)	7,5 daN/cm <sup>2</sup> (1,54 lbf/sq.ft)
D	Presión de la rueda trasera <sup>((1.))</sup>	7 daN/cm <sup>2</sup> (1,43 lbf/sq.ft)	7,5 daN/cm <sup>2</sup> (1,54 lbf/sq.ft)



Puntos de anclaje

(1.) Compruebe los datos técnicos en las características técnicas

### 3.3 - DESCARGA



**Antes de cualquier manipulación, controle que la máquina está en buen estado.**

**Si la máquina se ha dañado durante el transporte, exprese sus reservas por escrito al transportista.**

1. La máquina esté totalmente replegada.
2. Quite las cinchas de sujeción.
3. Arranque la máquina.

### 3.4 - ADVERTENCIA



**No descienda las rampas a gran velocidad.**