

Transporte de la máquina

General

▲ ADVERTENCIA El traslado seguro de la carga es responsabilidad del contratista de transporte y del conductor del vehículo. Deben sujetarse debidamente los implementos o partes de la máquina que puedan moverse durante el transporte.

PRECAUCIÓN Antes de subir la máquina al remolque, debe cerciorarse de que tanto el remolque como la rampa estén libres de aceite, grasa y hielo. Elimine el aceite, grasa y hielo que haya en los neumáticos de la máquina. Asegúrese de que la máquina no chocará con el ángulo formado por la rampa.

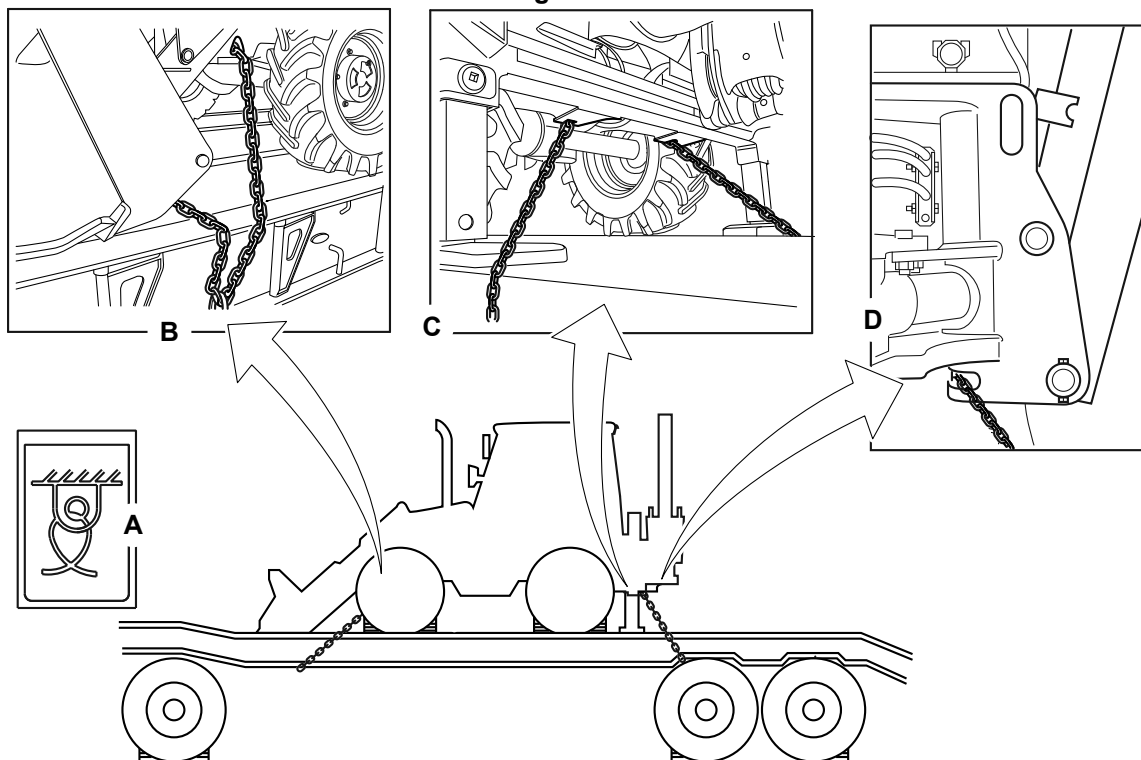
Compruebe el estado del vehículo de transporte antes de que se cargue la máquina en su remolque.

Asegúrese de que el remolque de transporte sea adecuado para las dimensiones y el peso de su máquina. Consulte: Dimensiones estáticas (Página 341).

Antes de transportar la máquina debe cerciorarse de que respetará las reglas y leyes locales vinculadas con el transporte de máquinas vigentes en todos los lugares por los que se vaya a llevar la máquina.

Carga de la máquina en el vehículo/remolque de transporte

Figura 206.



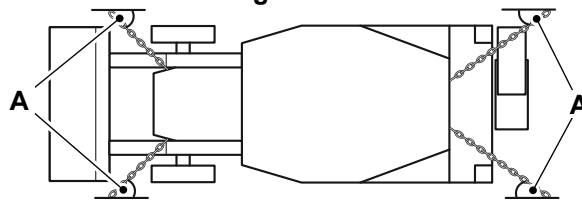
- | | |
|-----------------------------------------------------------|-------------------------------------------------------------|
| A Adhesivo del punto de sujeción | B Puntos de sujeción del eje delantero (ambos lados) |
| C Puntos de sujeción del eje trasero (ambos lados) | D Punto de sujeción del puntal |

1. Coloque los calzos delante y detrás de las ruedas del remolque.
2. Asegúrese de que las rampas del remolque estén en posición correcta y bien sujetas.
3. Fije el brazo de la pala y el brazo de la excavadora en la posición de desplazamiento por las vías públicas. Consulte: Preparación para el desplazamiento (Página 63).
4. Aplique los bloqueos de la pluma y del giro. Consulte: Equipo de seguridad (Página 70).

- 4.1. Si, por cualquier motivo, el bloqueo del giro o de la pluma no se puede acoplar, el cazo debe sujetarse bien a la plataforma del remolque. Si no hay cazo instalado, sujete el extremo del balancín a la plataforma del remolque.
5. Si la máquina está provista de balancín extensible, verifique que esté bien colocado el pasador de bloqueo.
6. Suba la máquina al remolque con cuidado.
 - 6.1. Cuando la máquina esté segura en su lugar, aplique el freno de estacionamiento y ponga la transmisión en punto muerto.
 - 6.2. Baje la pala cargadora y la excavadora sobre la plataforma del remolque.
 - 6.3. En las máquinas con desplazamiento lateral, baje los estabilizadores hasta la plataforma del remolque y retire la llave de encendido.
 - 6.4. Cierre y bloquee todas las puertas y paneles de acceso.
 - 6.5. Cubra la abertura del escape.
7. Mida la altura máxima de la máquina desde el suelo. Asegúrese de que el conductor del camión conoce el gálibo disponible en altura, antes de que se marche.
8. Ponga calzos delante y detrás de los cuatro neumáticos. Verifique que queden bien colocados.
9. Sujete la máquina a la plataforma del remolque con cadenas. Utilice los puntos de sujeción indicados por los adhesivos de seguridad. Consulte la figura 206. Tense la cadena lo más cerca posible del ángulo especificado. Consulte la figura 207. Las cadenas deben ser suficientemente resistentes para soportar una carga del valor especificado Consulte la figura 207.

Peso/Fuerza: 10.500 kg

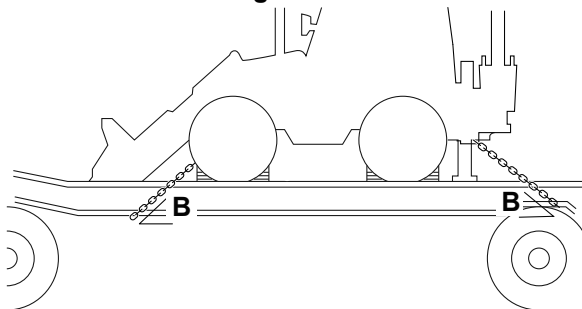
Figura 207.



A 45°

10. Se muestra el ángulo de amarre verdadero respecto al plano de tierra, tanto para la parte delantera como para la trasera. Consulte la figura 208.

Figura 208.



B 35°

Transporte de los implementos

1. Cuando se transporte un implemento que no esté conectado a la máquina:
 - 1.1. Una persona competente debe fijar el implemento en su posición.
 - 1.2. Asegúrese de que el implemento tenga un número adecuado de puntos de contacto con el palet / bancada del remolque.

- 1.3. Cuando se utilicen correas para fijar el implemento, asegúrese de que no se rocen con esquinas afiladas.
- 1.4. Asegúrese de cumplir con todas las normativas de tráfico / transporte.