

Transporte de la máquina

General

▲ **ADVERTENCIA** El traslado seguro de la carga es responsabilidad del contratista de transporte y del conductor del vehículo. Deben sujetarse debidamente los implementos o partes de la máquina que puedan moverse durante el transporte.

PRECAUCIÓN Antes de subir la máquina al remolque, debe cerciorarse de que tanto el remolque como la rampa estén libres de aceite, grasa y hielo. Elimine el aceite, grasa y hielo que haya en los neumáticos de la máquina. Asegúrese de que la máquina no chocará con el ángulo formado por la rampa.

Compruebe el estado del vehículo de transporte antes de que se cargue la máquina en su remolque.

Asegúrese de que el remolque de transporte sea adecuado para las dimensiones y el peso de su máquina. Consulte: Dimensiones estáticas (Página 391).

Antes de transportar la máquina debe cerciorarse de que respetará las reglas y leyes locales vinculadas con el transporte de máquinas vigentes en todos los lugares por los que se vaya a llevar la máquina.

Carga de la máquina en el vehículo/remolque de transporte

Para: 526-56 [T4F], 531-70 [T4F], 531T70 [T4F], 535-95 [T4F], 535-95 [UN3/GB3], 535T95 [T4F], 536-60 [T4F], 536-60 [UN3/GB3], 536T60 [T4F], 536T70 [T4F], 536T70LP [T4F], 541-70 [T4F], 541-70 [UN3/GB3], 541T70 [T4F], 550-80 [T4F], 550U80 [T4F], 560-80 [T4F], 560U80 [T4F]

..... Página 209

De otro modo Página 213

(Para: 526-56 [T4F], 531-70 [T4F], 531T70 [T4F], 535-95 [T4F], 535-95 [UN3/GB3], 535T95 [T4F], 536-60 [T4F], 536-60 [UN3/GB3], 536T60 [T4F], 536T70 [T4F], 536T70LP [T4F], 541-70 [T4F], 541-70 [UN3/GB3], 541T70 [T4F], 550-80 [T4F], 550U80 [T4F], 560-80 [T4F], 560U80 [T4F])

1. Los implementos que no sean horquillas deben retirarse de la máquina y fijarse por separado.
2. Pare el vehículo de transporte sobre un terreno firme y llano.
3. Ponga tacos de madera en las partes delantera y trasera del remolque de transporte.
4. Suba la máquina al vehículo de transporte.
 - 4.1. Asegúrese de que las rampas estén en sus posiciones correctas, y a continuación fíjelas.
 - 4.2. Ajuste la pluma.
 - 4.3. Conduzca despacio y con cuidado la máquina subiéndola al remolque de transporte.
 - 4.4. Asegure la máquina con la pluma bajada.

Consulte: Posición de mantenimiento - Pluma bajada (Página 290).
 - 4.5. Ponga calzos delante y detrás de los cuatro neumáticos.
 - 4.6. Compruebe que la altura total de la máquina cargada en el remolque está dentro de los límites reglamentarios. Ajústela si es necesario.
 - 4.7. Asegure la cabina.
5. Sujete la máquina a los anclajes del remolque con cadenas.

Figura 213.

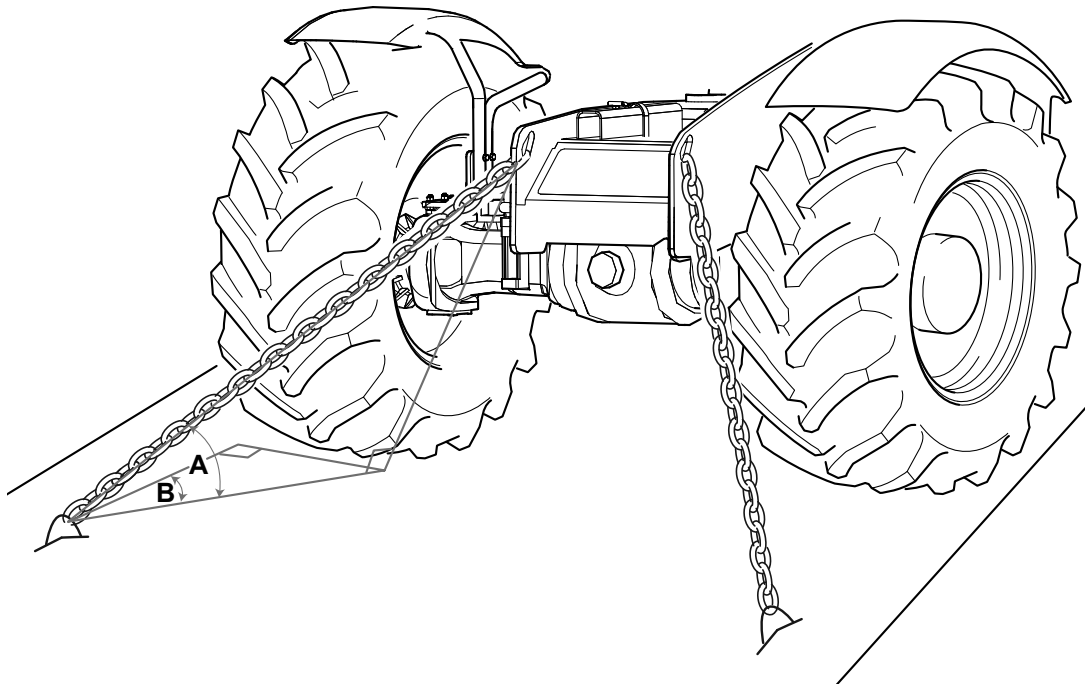
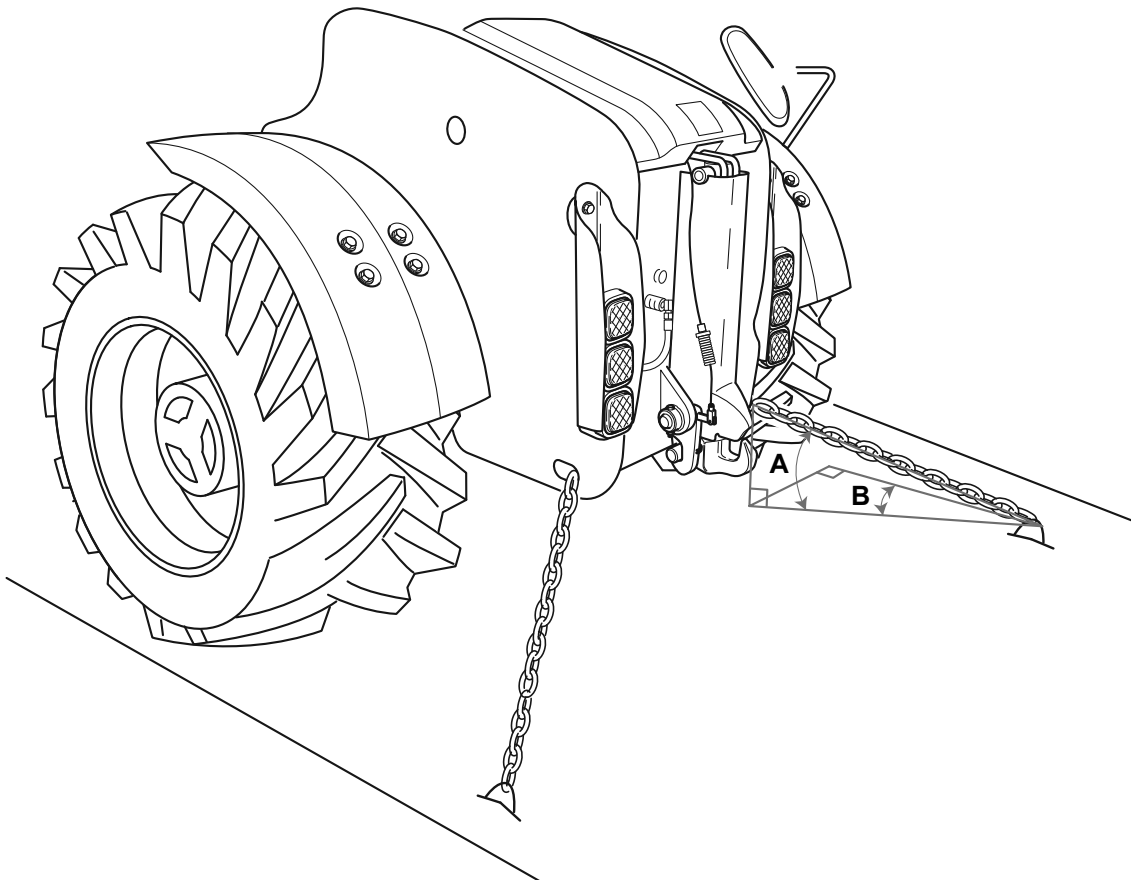
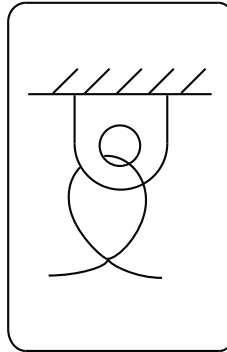


Figura 214.



6. Las posiciones de fijación correctas se identifican en la máquina mediante sus etiquetas. Consulte la figura 215.

Figura 215.



7. Mida la altura máxima de la máquina desde el suelo. Asegúrese de que el conductor del transportador conoce la altura máxima antes de emprender el viaje.

Las cadenas de amarre deben ser como mínimo de 10 mm Calidad 'T' 8 BS EN 818 - 2 (63kN de capacidad de sujeción) y otros equipos de amarre de igual o mayor capacidad, deben utilizarse dispositivos de tensado apropiados para evitar la sobrecarga de la cadena.

Compruebe el equipo de sujeción antes del uso y deseche cualquier pieza deformada, dañada o excesivamente desgastada. Los ángulos de cadena de amarre deben estar dentro de los límites.

Tabla 32. Ángulos de la cadena de amarre

Modelo	Ángulo A °		Ángulo B °		Calidad de cadena mínima	Calidad de cadena mínima (KN)
	Mín	Máx	Mín	Máx		
526 - 56 delantera	27	37	31	50	10 mm Calidad 'T' 8 BS 818 - 2 (63KN de capacidad de sujeción)	43 kN
526 - 56 trasera	15	20	31	46	10 mm Calidad 'T' 8 BS 818 - 2 (63KN de capacidad de sujeción)	39 kN
531 - 70 delantera	25	35	27	43	10 mm Calidad 'T' 8 BS 818 - 2 (63KN de capacidad de sujeción)	46 kN
531 - 70 trasera	18	24	29	41	10 mm Calidad 'T' 8 BS 818 - 2 (63KN de capacidad de sujeción)	44 kN
535 - 95 delantera	25	35	27	43	10 mm calidad 'T' 8 BS 818 - 2 (100KN de capacidad de sujeción)	56 kN
535 - 95 trasera	18	24	29	41	10 mm Calidad 'T' 8 BS 818 - 2 (63KN de capacidad de sujeción)	53 kN

Modelo	Ángulo A °		Ángulo B °		Calidad de cadena mínima	Calidad de cadena mínima (KN)
	Mín	Máx	Mín	Máx		
536 - 60 delantera	25	35	27	43	10 mm calidad 'T' 8 BS 818 - 2 (100KN de capacidad de sujeción)	46 kN
536 - 60 trasera	18	24	29	41	10 mm Calidad 'T' 8 BS 818 - 2 (63KN de capacidad de sujeción)	44 kN
536 - 70 delantera	25	35	27	43	10 mm Calidad 'T' 8 BS 818 - 2 (63KN de capacidad de sujeción)	56 kN
536 - 70 trasera	18	24	29	41	10 mm Calidad 'T' 8 BS 818 - 2 (63KN de capacidad de sujeción)	53 kN
536 - 70 LP delantera	25	35	27	43	10 mm Calidad 'T' 8 BS 818 - 2 (63KN de capacidad de sujeción)	56 kN
536 - 70 LP trasera	18	24	29	41	10 mm Calidad 'T' 8 BS 818 - 2 (63KN de capacidad de sujeción)	53 kN
541 - 70 delantera	25	35	27	43	10 mm Calidad 'T' 8 BS 818 - 2 (63KN de capacidad de sujeción)	56 kN
541 - 70 trasera	18	24	29	41	10 mm Calidad 'T' 8 BS 818 - 2 (63KN de capacidad de sujeción)	53 kN
550 - 80 delantera	27	38	26	42	10 mm calidad 'T' 8 BS 818 - 2 (100KN de capacidad de sujeción)	78 kN
550 - 80 trasera	18	24	28	39	10 mm calidad 'T' 8 BS 818 - 2 (100KN de capacidad de sujeción)	74 kN

Modelo	Ángulo A °		Ángulo B °		Calidad de cadena mínima	Calidad de cadena mínima (KN)
	Mín	Máx	Mín	Máx		
560 - 80 delantera	27	38	26	42	10 mm calidad 'T' 8 BS 818 - 2 (100KN de capacidad de sujeción)	78 kN
560 - 80 trasera	18	24	28	39	10 mm calidad 'T' 8 BS 818 - 2 (100KN de capacidad de sujeción)	74 kN

(De otro modo)

1. Los implementos que no sean las horquillas deben retirarse de la máquina y fijarse por separado.
2. Pare el vehículo de transporte sobre un terreno firme y llano.
3. Ponga calzos en las partes delantera y trasera de las ruedas del remolque de transporte.
4. Suba la máquina al vehículo de transporte.
 - 4.1. Asegúrese de que las rampas estén en sus posiciones correctas, y a continuación fíjelas.
 - 4.2. Coloque la pluma.
 - 4.3. Conduzca despacio y con cuidado la máquina subiéndola al remolque de transporte.
 - 4.4. Asegure la máquina con la pluma bajada.
Consulte: Posición de mantenimiento - Pluma bajada (Página 290).
 - 4.5. Ponga calzos delante y detrás de los cuatro neumáticos.
 - 4.6. Compruebe que la altura total de la máquina cargada en el remolque está dentro de los límites reglamentarios. Ajústela si es necesario.
 - 4.7. Asegure la cabina.
5. Sujete la máquina a los anclajes del remolque con cadenas.

Figura 216.

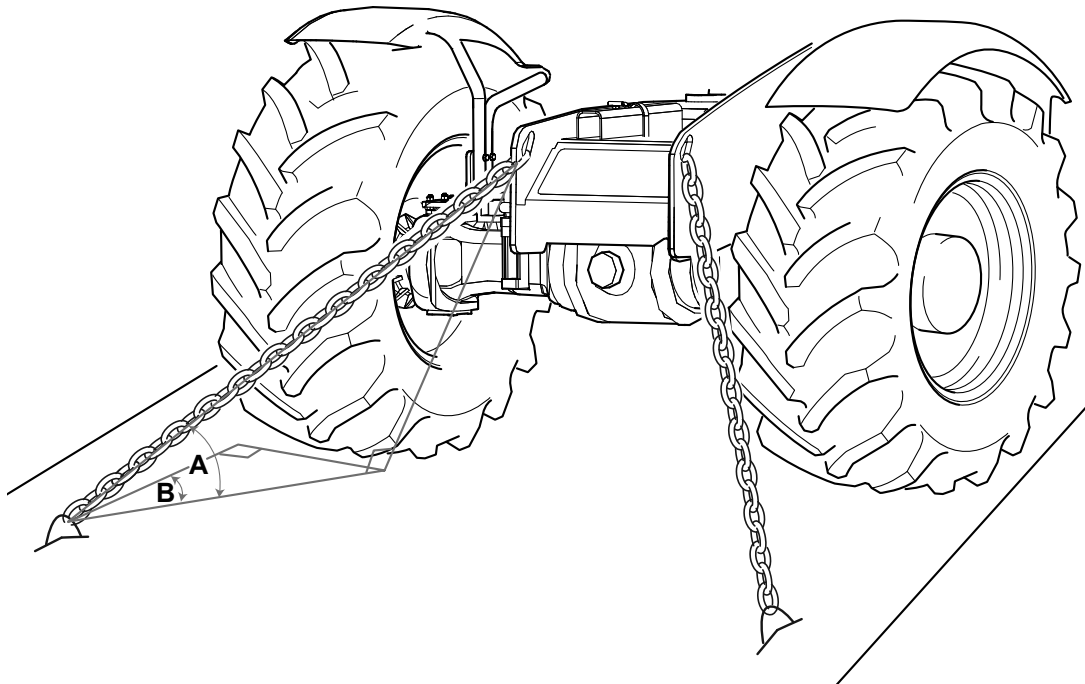
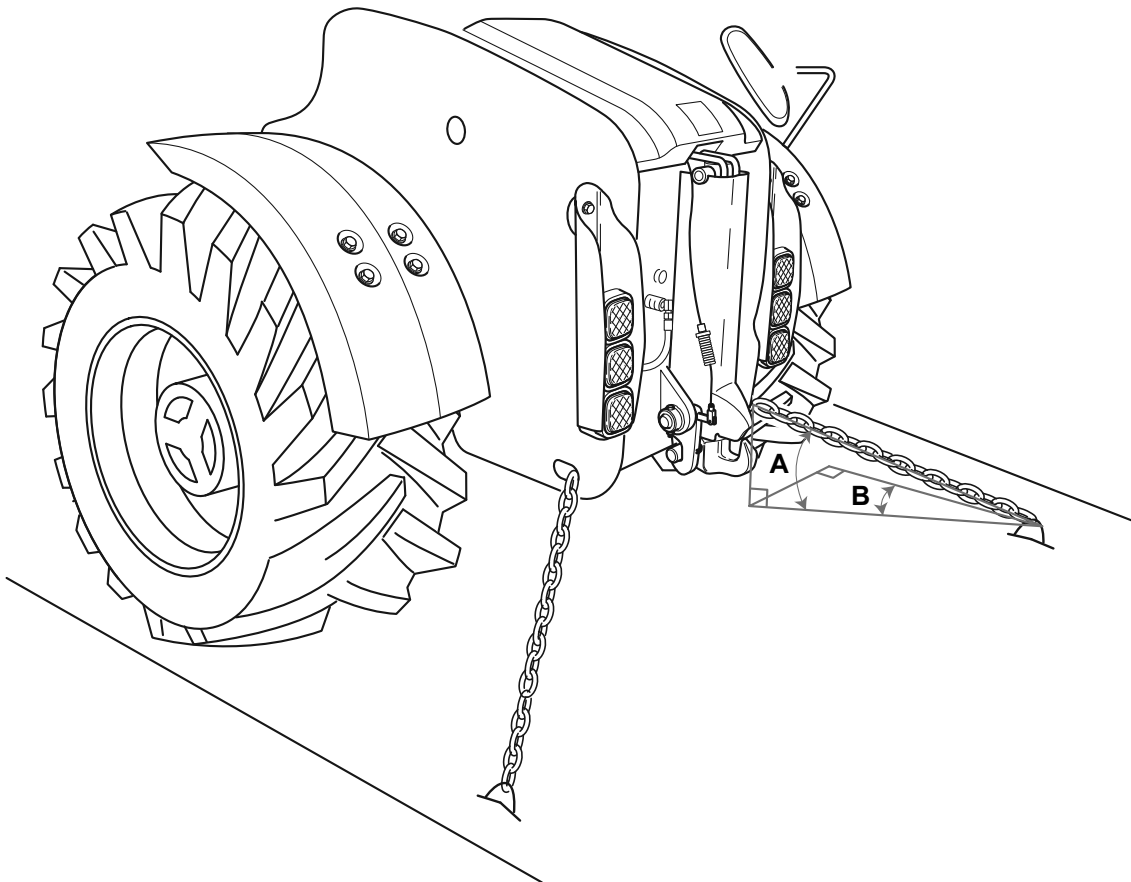
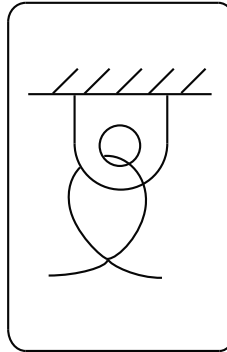


Figura 217.



6. Las posiciones de fijación correctas se identifican en la máquina mediante sus etiquetas. Consulte la figura 215. Consulte la figura 218.

Figura 218.



7. Mida la altura máxima de la máquina desde el suelo. Asegúrese de que el conductor del transportador conoce la altura máxima antes de emprender el viaje.

Las cadenas de sujeción deben ser como mínimo de 10 mm, grado "T" 8 BS EN 818 - 2 (63kN capacidad de sujeción) y otros equipos de sujeción deben tener igual o mayor capacidad. Deben utilizarse dispositivos de tensado de cadena apropiados para evitar la sobrecarga de las cadenas.

Compruebe los equipos de sujeción antes del uso y deseche cualquier elemento deformado, dañado o excesivamente desgastado. Los ángulos de cadena de sujeción deben estar dentro de los límites.