


TRANSPORTE

Observe las normas locales o estatales referentes al transporte de la excavadora. Si desea consultar alguna duda sobre las mismas, diríjase a las autoridades locales.

Estudie la anchura, los espacios libres, las restricciones de peso y las normas de tráfico de la ruta escogida. Podrían ser necesarios permisos u autorizaciones especiales.

 **¡PELIGRO!**

Daewoo advierte a todos los usuarios que si se quita el contrapeso de la máquina, los accesorios frontales o cualquier otra pieza, la estabilidad de la máquina podría verse afectada y se podrían producir movimientos inesperados que causasen lesiones graves o incluso la muerte. Daewoo no se hace responsable de la utilización inapropiada de la máquina.

Nunca retire el contrapeso o los accesorios frontales a menos que la estructura superior esté alineada con la estructura inferior.

Nunca haga girar la estructura superior una vez que se hayan retirado el contrapeso o los accesorios frontales.

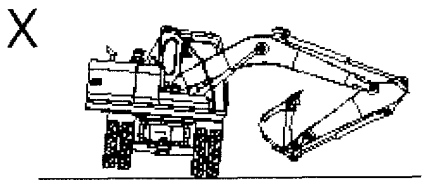
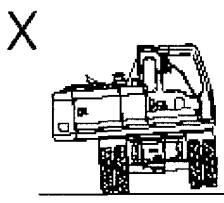



BCC00000L

Figura 1

 **¡ADVERTENCIA!**

1. La carga o descarga de la máquina puede ser una operación peligrosa. Asegúrese de poner en marcha el motor a la velocidad más baja posible.
2. Cerciórese de que la rampa que está empleando puede soportar el peso de la máquina. En caso necesario, coloque un objeto de bloqueo debajo de la rampa para reforzarla.
3. Asegúrese de que la superficie de la rampa esté libre de grasa o de barro que podrían hacer que la máquina se deslize o patine.
4. Asegúrese de que el remolque esté aparcado en una superficie firme y nivelada antes cargar o descargar la excavadora.
5. Si mientras la máquina se encuentra en el remolque es necesario hacerla girar, asegúrese de efectuar esta maniobra a mínima velocidad del motor y de desplazamiento posibles.
6. Antes del transporte, asegúrese de que el perno de bloqueo de la basculación esté insertado para prevenir que la máquina se balancee accidentalmente.
7. Tenga en cuenta las normativas locales sobre el transporte a la hora de asegurar la excavadora sobre el remolque.

DESPLAZAMIENTO A CORTA DISTANCIA POR AUTOACCIONAMIENTO

1. Siga las instrucciones de desplazamiento indicadas en la sección 3 de este manual.
2. Asegúrese de activar el perno de bloqueo de la oscilación para asegurar el conjunto del chasis superior antes de recorrer distancias medias o largas. (Consulte "Perno de bloqueo y mecanismo de la oscilación" en la página 2-67.)
3. Si tiene que cruzar un puente, asegúrese de éste que puede soportar el peso de la máquina y de que es lo suficientemente ancho. En caso necesario, añada anclajes extra.

PROCEDIMIENTOS DE CARGA/DESCARGA EN EL REMOLQUE

1. Asegúrese de aparcar el remolque en una superficie firme y uniforme (Ver Figura 2).
2. Confirme que las rampas en uso están diseñadas para soportar el peso de la excavadora. En caso necesario, coloque un objeto de bloqueo debajo de la rampa para reforzarla.
3. El ángulo de la rampa no debe sobrepasar los 30° grados. Una rampa que sobrepase esta inclinación, puede suponer un problema durante la carga o la descarga.
4. No es necesario desmontar la unidad para el transporte rutinario por carretera. Si el brazo de grúa y el mango de la cuchara tienen que desmontarse, se concentrará más peso en la parte posterior de la máquina. Para introducir la excavadora dentro del remolque, haga que el extremo del contrapeso de la máquina sea el primer elemento en colocarse sobre la rampa. (Figura 3).
5. Antes de transportar la excavadora asegúrese de que el perno de bloqueo de la oscilación esté enganchado. (Consulte el epígrafe "Perno de bloqueo y mecanismo de oscilación" en la página 2-67.) Esto evitará que la excavadora gire accidentalmente durante la marcha.

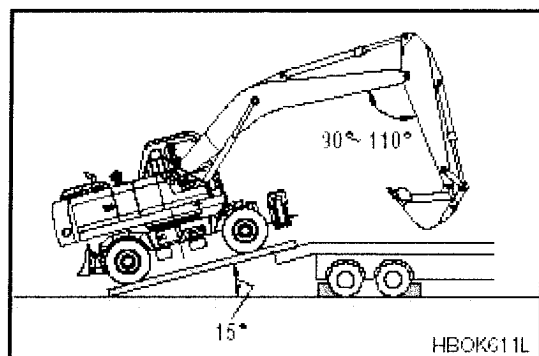


Figura 2

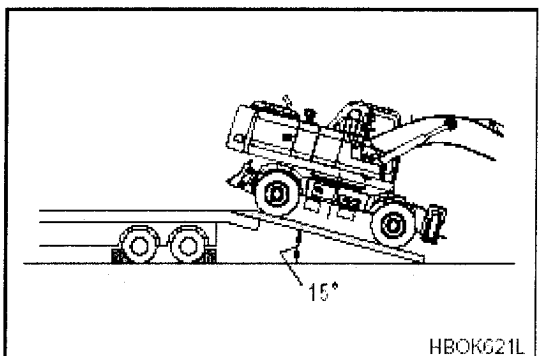


Figura 3

6. Asegúrese de fijar correctamente la excavadora en el interior del remolque antes de su transporte. Use cadenas o tirantes, según indiquen las normativas locales de transporte. Para asegurar la máquina, use las cuñas que se facilitan con la misma. (Consulte el apartado "Cuñas de las ruedas" en la página 2-68).
7. Consulte la Tabla de dimensiones para el transporte para averiguar la altura y la anchura general de la máquina. (Ver Figura 5.) Asegúrese de colocar la excavadora tal y como se muestra en las figuras. Si no se transportan en esta posición, la altura puede sufrir variaciones.

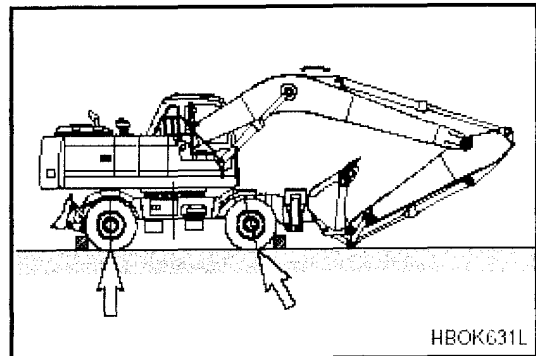


Figura 4

DIMENSIONES PARA EL TRANSPORTE

Solar 140W-V

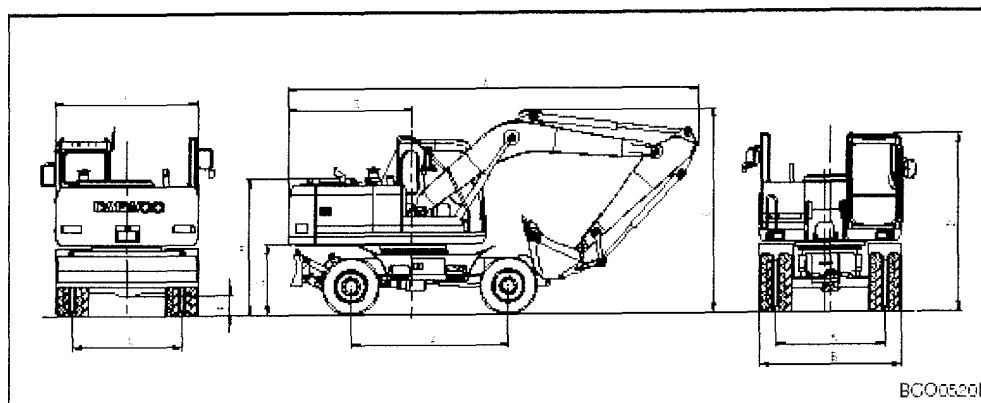


Figura 5

Dimensiones generales		
Referencia	Descripción	Dimensión
A	Longitud total	7.250 mm
B	Anchura total	2.493 mm
C	Altura total(brazo de grúa)	3.640 mm
D	Altura sobre la cabina	3.116 mm
E	Distancia del contrapeso de la basculación	2.210 mm
F	Distancia desde el suelo	350 mm
G	Distancia desde el chasis	1.242 mm
H	Altura de la cubierta del motor	2.425 mm
I	Anchura de la cubierta superior	2.494 mm
J	Base de las ruedas	2.800 mm
K, L	Anchura de la banda de rodaje	1.914 mm

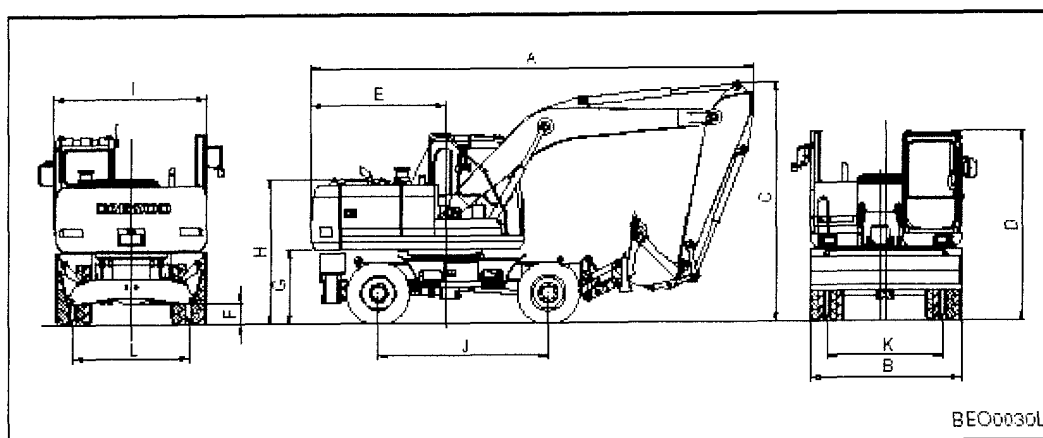


Figura 6

Dimensiones Generales				
Referencia	Descripción	Dimensión		
		Estándar	Opción 1	Opción 2
A	Longitud total	7.290 mm	7.232 mm	7.239 mm
B	Anchura total	2.496 mm		
C	Altura total	3.962 mm	4.124 mm	3.824 mm
D	Altura sobre la cabina	3.116 mm		
E	Distancia del contrapeso de la basculación	2.210 mm		
F	Distancia desde el suelo	350 mm		
G	Distancia desde el chasis	1.241 mm		
H	Altura de la cubierta del motor	2.403 mm		
I	Anchura de la cubierta superior	2.494 mm		
J	Base de las ruedas	2.800 mm		
K, L	Anchura de la banda de rodaje	1.914 mm		

* Estándar: brazo simple 4,6 m; mango de la cuchara 2,5 m; cuchara 0,58 m³ SAE (0,5 m³ CECE)
 Opción 1: brazo simple 4,6 m; mango de la cuchara 3,0 m y cuchara 0,51 m³ SAE (0,45 m³ CECE)
 Opción 2: brazo articulado 4,952 m; mango de la cuchara 2,5 m y cuchara 0,51 m³ SAE (0,45 m³ CECE)