

#### 4.10 APOYO DE SEGURIDAD

##### **⚠ PRECAUCIÓN**

**EL APOYO DE SEGURIDAD DEBE UTILIZARSE SIEMPRE QUE UNA TAREA DE MANTENIMIENTO DE LA MÁQUINA REQUIERA QUE SE SUBAN LOS BRAZOS DE LA TIJERA.**

Para activar el apoyo de seguridad, levante la plataforma y saque el apoyo de su soporte para que cuelgue verticalmente. Baje la plataforma hasta que el apoyo descansa en el punto provisto para este fin situado en los brazos de la tijera. La tarea de mantenimiento podrá iniciarse ahora.

Para guardar el apoyo de seguridad, levante la plataforma de manera que se pueda girar el apoyo en sentido antihorario hasta que descansa en el soporte provisto en los brazos de la tijera.

#### 4.11 AMARRE E IZADO

Cuando se transporta la máquina, la extensión de la plataforma debe estar totalmente retraída y la plataforma totalmente bajada, en la posición de descanso. La unidad debe quedar firmemente amarrada a la cubierta del camión o remolque. Para este fin, la máquina tiene orejetas de amarre en cada una de las cuatro esquinas de la unidad. Observe la Figura 4-2. para instrucciones relativas al amarrado de la máquina.

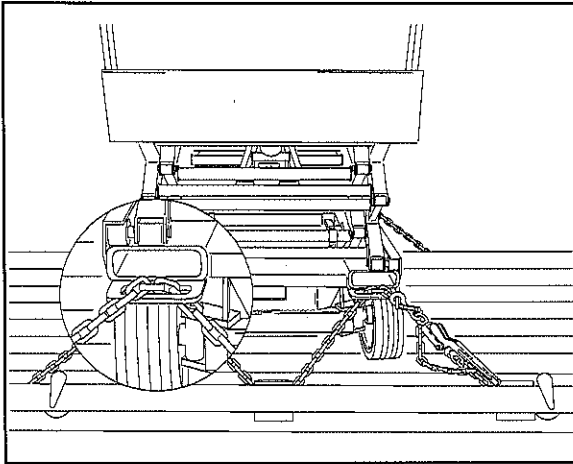


Figura 4-2. Amarre de una plataforma tipo tijera de la serie E2 (vista típica, frente y sección posterior)

#### izado

Cuando sea necesario levantar la máquina, puede utilizarse un montacargas. Todos los modelos vienen equipados con bolsillos para tal fin en las partes frontal y trasera de la unidad. Es muy importante que el operador del montacargas utilice sólo los puntos indicados para levantar la máquina.

**NOTA:** No levante la máquina por los costados.

**NOTA:** Los montacargas, grúas y demás dispositivos de izado deben ser capaces de soportar los siguientes pesos: 1932E2 - 1,188 Kg; 2032E2 - 2,146 Kg; 2646E2 - 2,132 Kg; 3246E2 - 2,812 Kg.

#### 4.12 REMOLQUE

No se recomienda el remolque de esta máquina, excepto en casos de emergencia tales como una fallo de la unidad o una pérdida total de potencia. Consulte la Sección 6 para los procedimientos de remolque de emergencia.

**SECCIÓN 4 - OPERACIÓN DE LA MÁQUINA**

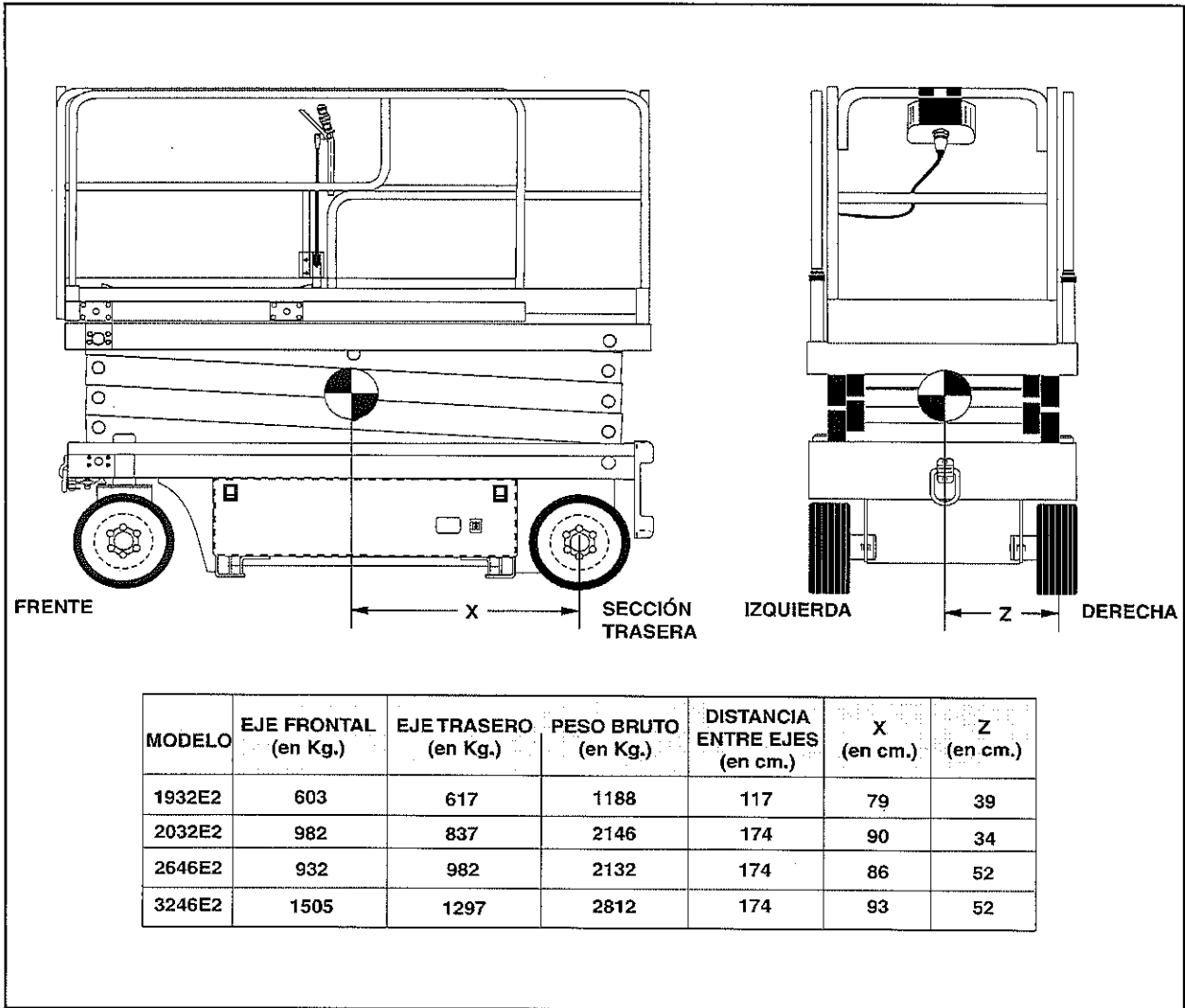


Figura 4-3. Tabla de izado - Modelos 1932E2, 2032E2 y 2646E2