

## CARGA / DESCARGA DE LA BARQUILLA



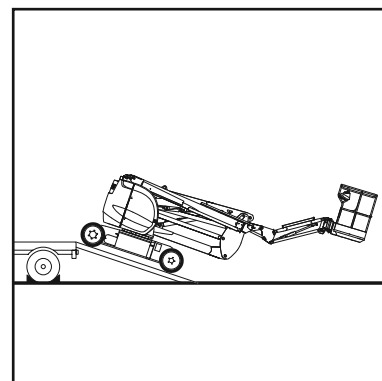
Comprobar que se cumplan las instrucciones de seguridad relacionadas con la bandeja de transporte antes de cargar la barquilla y asegurarse de que el conductor del medio de transporte esté informado de las dimensiones y peso de la barquilla (véase el capítulo: CARACTERÍSTICAS).

Para cargarla en una plataforma, la barquilla debe estar en posición transporte:

- Contrapeso frente a la rampa (contrapeso por encima de las ruedas directrices de la barquilla) (véase 1 - Instrucciones de seguridad; capítulo ADHESIVOS DE SEGURIDAD; marcas 1 y 2)
- Brazo superior en su tope
- Brazo inferior e intermedio en posición baja
- Telescopio recogido
- Es posible levantar el pendular para no tocar el suelo pero no es aconsejable desplazarse con la cesta excesivamente alta, mantenerla en la posición más baja posible durante las maniobras (peligro de caídas o de golpes, véase 1 - Instrucciones de seguridad; capítulo Instrucciones de conducción)
- Bloquear la torreta.



Asegurarse de que la plataforma tenga las dimensiones y la capacidad de carga suficientes para transportar la barquilla. Comprobar también la presión de contacto en el suelo admisible de la plataforma en relación con la barquilla.



### CARGA

- Bloquear las ruedas de la bandeja de transporte Ref. 1 (Fig. A).
- Fijar las rampas de carga a la plataforma de modo que el ángulo sea lo más pequeño posible para montar la barquilla.

NOTA: la máquina se representa con unas dimensiones reducidas (cesta completamente plegada) (Fig. A).

### PROCEDIMIENTO PARA PLEGAR LA BARQUILLA

- Efectuar una rotación a la izquierda hasta el tope de la cesta.
- Levantar el brazo superior.
- Activar el movimiento de inclinación de la cesta para plegarla debajo del brazo superior.
- Bajar el brazo superior cuidando de que la cesta no tropiece con el suelo.
- Activar el movimiento de inclinación de la cesta de nuevo para plegarla al máximo debajo del brazo superior.
- Activar el movimiento de rotación de la torreta hacia la derecha para que la anchura total no supere la anchura del chasis.

### AMARRAR LA BARQUILLA

- Fijar los calzos en la plataforma por delante y por detrás de cada neumático Ref. 2 (Fig. A).
- Fijar igualmente los calzos en la plataforma en la parte interior o exterior de cada neumático Ref. 3 (Fig. A).
- Amarrar la barquilla sobre la plataforma de transporte con cuerdas suficientemente resistentes Ref. 4 (Fig. A), tanto por delante como por detrás pasando las cuerdas por los anillos de amarre Ref. 5 (Fig. B).

### DESCARGA



No descender nunca de un camión en marcha adelante (contrapeso hacia delante por encima de las ruedas directrices), la débil adherencia de las ruedas traseras hace que el frenado pierda efectividad.



Adaptar la velocidad de desplazamiento de la barquilla controlándola con el manipulador de desplazamiento.

