

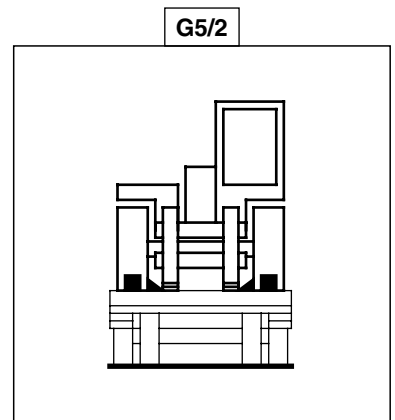
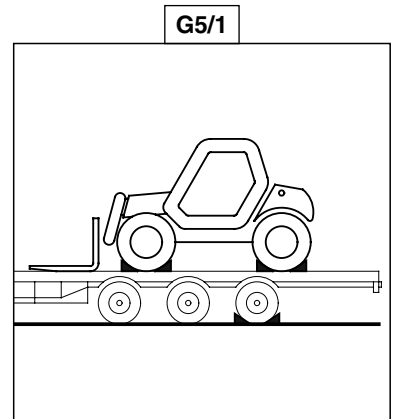
G5 - CARRETILLA ELEVADORA EN UNA PLATAFORMA

TRANSPORTAR

! Comprobar la correcta aplicación de las instrucciones relativas a la plataforma de transporte antes de cargar la carretilla elevadora, y asegurarse que el chofer del medio de transporte quede debidamente informado de las características dimensionales y de la masa de la carretilla elevadora (Véase capítulo : CARACTERÍSTICAS en la parte : 2 - DESCRIPCIÓN).

! Comprobar que la plataforma tenga las dimensiones y capacidad de carga suficientes para transportar la carretilla elevadora. Comprobar también la presión de contacto con el suelo admisible de la plataforma referente a la carretilla elevadora.

! Relativo a las carretillas elevadoras dotadas de un motor turbocompresado, obturar la salida del escape para evitar la rotación sin lubricación del árbol del turbo durante el desplazamiento.



CARGAR LA CARRETILLA ELEVADORA

- Bloquear las ruedas de la plataforma de transporte.
- Fijar las rampas de carga a la plataforma de forma a obtener un ángulo el más reducido, como posible, para poder subir la carretilla elevadora.
- Cargar la carretilla elevadora paralelamente a la plataforma.
- Parar la carretilla elevadora (Véase capítulo : INSTRUCCIONES DE CONDUCCIÓN en la parte : 1 - INSTRUCCIONES Y CONSIGNAS DE SEGURIDAD).

SUJETAR LA CARRETILLA ELEVADORA

- Fijar los calzos a la plataforma adelante y atrás de cada neumático (Fig. G5/1).
- Fijar también los calzos a la plataforma en la parte interior de cada neumático (Fig. G5/2).
- Sujetar la carretilla elevadora en la plataforma de transporte con cuerdas suficientemente resistentes. En la parte delantera de la carretilla elevadora, en los puntos de anclaje 1 (Fig. G5/3) y atrás en el gancho de remolque 2 (Fig. G5/4).
- Tensar las cuerdas (Fig. G5/5).

