

TRANSPORTE



CARGA Y DESCARGA

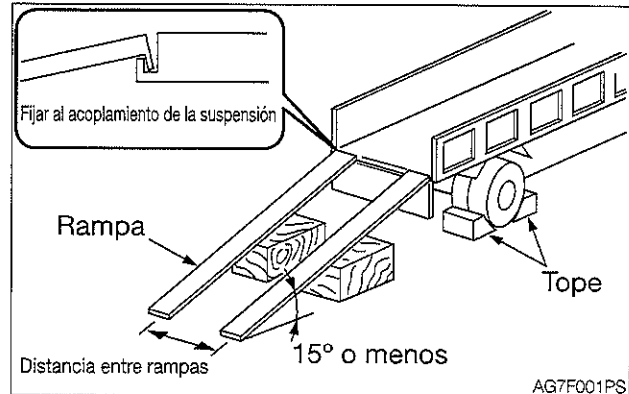
⚠️ ADVERTENCIA

La máquina puede rodar, volcar o caer mientras está siendo cargada o descargada. Adopte las siguientes precauciones:

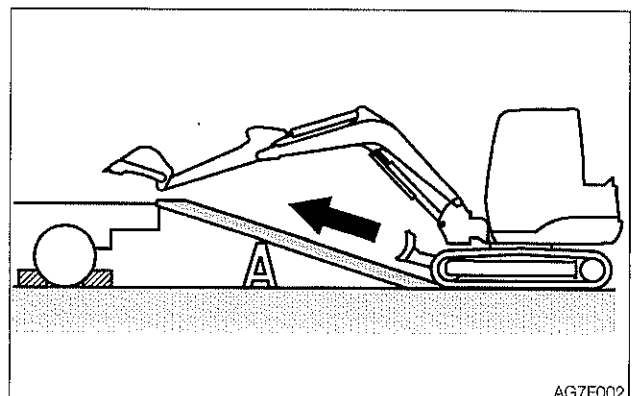
- Seleccione un terreno firme y nivelado y manténgase suficientemente alejado de los arcones de carretera.
- Fije las rampas de resistencia y tamaño adecuados al suelo del camión. La pendiente de las rampas no debe ser superior a los 15°. Si las rampas se inclinan demasiado hacia abajo, refuércelas usando bloques o postes.
- Nunca utilice el equipo de trabajo para cargar o descargar la máquina. De lo contrario, provocará que la máquina vuelque o que se caiga.
- Mantenga el suelo del camión y las rampas de carga libres de tierra, aceite, hielo, nieve y cualquier otro material para evitar que la máquina se deslice lateralmente. Limpie las orugas.
- Calce con cuñas las ruedas del transportador para evitar movimientos.
- Apague el interruptor de deceleración y el interruptor de autodeceleración. De lo contrario, el régimen del motor podría aumentar repentinamente provocando accidentes.
- Durante la carga o descarga, desplácese lentamente en 1.ª velocidad (baja) siguiendo las señales indicadas por la persona que esté a cargo de las señales de la maniobra.
- Nunca cambie de curso sobre las rampas.
- No gire sobre las rampas. La máquina podría volcar.
- Si gira/oscila sobre el suelo del camión, hágalo despacio ya que el soporte puede ser inestable.
- Cierre la puerta de la cabina después de cargar, si fuera aplicable. De lo contrario, la puerta podría abrirse durante el transporte.

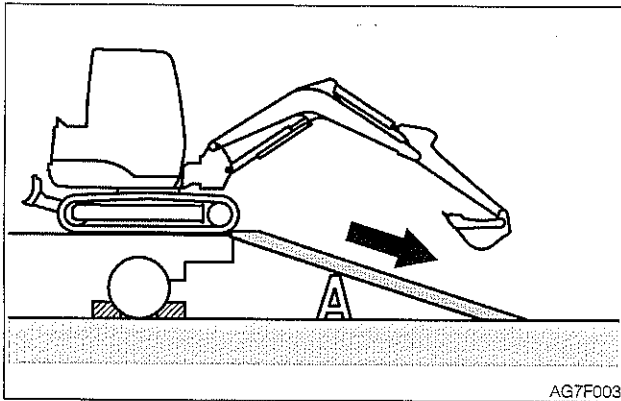
- Calce las correas de oruga y asegure la máquina al suelo del camión con un estrobo de acero o cadena.

Al cargar o descargar la máquina, asegúrese de usar rampas o una plataforma y siga el procedimiento que se indica a continuación.



1. Aplique el freno de estacionamiento del transportador y calce las ruedas.
2. Fije las rampas firmemente al suelo del camión. La pendiente de las rampas no debe ser superior a los 15°.
3. Alinee el centro del suelo del camión con el centro de la máquina, y el centro de la rampa con el centro de la oruga.
4. Asegúrese de que la pala de la topadora no golpee las rampas.
5. Descienda el accesorio de azada todo lo posible sin permitir que toque el transportador.
6. Reduzca la velocidad del motor.





7. Conduzca la máquina directamente hacia las rampas y desplácese hacia arriba o hacia abajo de las rampas en 1.^a velocidad (baja), siguiendo las indicaciones realizadas por la persona encargada de las señales de la maniobra.
8. Cargue la máquina en el transportador en la posición especificada.
Consulte “Posición de transporte” en la página 4-6.



MANIOBRA DE IZADO DE LA MÁQUINA

ADVERTENCIA

- Familiarícese y utilice las señales de grúa correctas.
- Compruebe diariamente el equipo de maniobra de izado por si estuviera dañado o faltaran piezas, y sustituya según sea necesario.
- Cuando esté realizando la maniobra de izado, use un estrobo de acero capaz de levantar el peso de la máquina.
- Ice la máquina de la manera indicada en el siguiente procedimiento. No lo haga de ninguna otra manera. De lo contrario, podría resultar peligroso ya que la máquina podría perder su equilibrio.
- No ice la máquina estando el operario en su interior.
- Al realizar la maniobra de izado, ice lentamente de forma que la máquina no vuelque.
- Durante las maniobras de izado, mantenga a todo el personal fuera de la zona. No mueva la máquina por encima de las cabezas de las personas que estén en la zona.

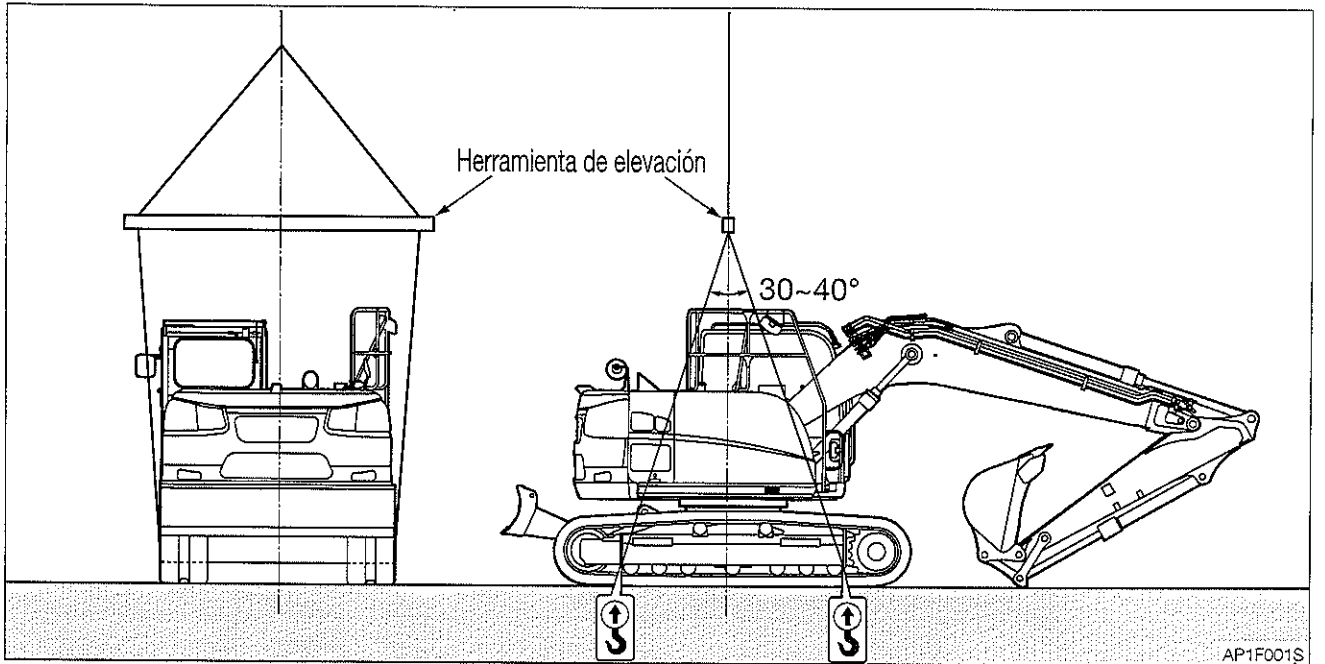
IMPORTANTE: Este método de maniobra de izado es aplicable a todas las máquinas que tengan especificaciones estándar. El centro de gravedad difiere según los accesorios y los equipos opcionales instalados. Contacte con su agente de servicio de Takeuchi para más detalles.

Maniobra de izado

1. Gire la estructura superior de forma tal que la pala de la topadora quede en la parte trasera de la máquina (coloque la estructura superior paralela al bastidor del carril).
2. Eleve al máximo la pala de la topadora.
3. Extienda totalmente el cilindro del cangilón y el cilindro del brazo para descender la pluma a su posición mínima.
4. Suba la palanca de cierre de seguridad hacia la posición de bloqueo.
5. Pare el motor, extraiga la llave del estárter y saiga de la máquina.
6. Instale los estrobos de acero tal y como se indica en la siguiente imagen. Instale los estrobos de acero y los accesorios de izado sin permitir que toquen el cuerpo de la máquina.
7. Ice la máquina lentamente hasta que deje de tocar el suelo.
8. Interrumpa la maniobra de izado hasta que la máquina se estabilice y, a continuación, vuelva a izar lentamente la máquina.



TRANSPORTE
MANIOBRA DE IZADO DE LA MÁQUINA

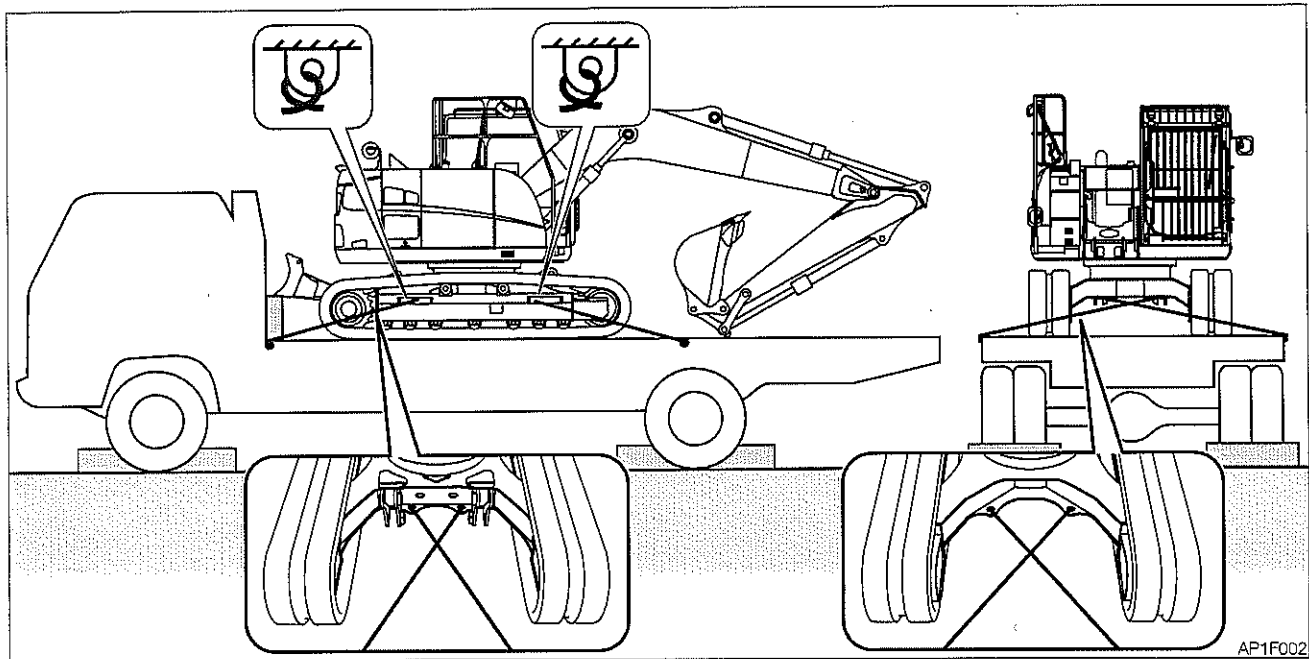




ASEGURAMIENTO DE LA MÁQUINA

Después de cargar la máquina en la posición especificada, asegúrela tal y como se describe a continuación.

Posición de transporte



1. Baje la pala de la topadora.
2. Extienda totalmente el cilindro del cangilón y el cilindro del brazo y, a continuación, descienda la pluma.
3. Suba la palanca de cierre de seguridad hacia la posición de bloqueo.
4. Pare el motor, extraiga la llave del estérter y bloquee todos los cerrojos.
5. Coloque los topes (cuñas) delante y detrás de las orugas.
6. Instale una cadena o estrobo de acero sobre el bastidor inferior de la máquina y sujételos firmemente para evitar que la máquina se deslice lateralmente.
7. Asegure el cangilón con una cadena o estrobo de acero.

IMPORTANTE: Coloque un bloque de madera debajo del cangilón para proteger la superficie contra posibles daños producidos por el cangilón.

Precauciones que deben tomarse durante transporte



ADVERTENCIA

- Familiarícese y siga las normas de seguridad aplicables, el código de circulación y las leyes de tráfico cuando esté transportando la máquina.
- Seleccione la mejor ruta de transporte considerando la longitud, anchura, altura y peso del camión con la máquina cargada sobre él.
- Nunca arranque o pare abruptamente o circule a alta velocidad en curvas cerradas durante el transporte. De lo contrario, la máquina cargada podría moverse o perder el equilibrio.