

Transporte

Cumpla las normativas locales sobre el transporte por carretera

Consulte las normativas federales, nacionales y locales acerca del peso, la anchura y la longitud de la carga antes de realizar los preparativos para el transporte por vías públicas o autopistas.

El vehículo de tracción o remolque y la carga deben también cumplir todas las normativas vigentes para el transporte por carretera.

Dependiendo de las restricciones impuestas por tráfico o las condiciones especiales del área de trabajo, podría ser necesario desmontar parcialmente la excavadora. Para ello, consulte el Manual de taller.

Consulte la información sobre la carga, descarga y las operaciones de remolque en "Transporte" en la página 5-1.

La máquina puede desmontarse en varias piezas para el transporte. Al desmontarla, solicite ayuda a su distribuidor DOOSAN.

Carga y descarga

Para evitar que la máquina se incline o vuelque al cargar o descargar la misma, proceda como sigue:

- Realice la carga y descarga sobre un suelo firme y nivelado. Mantenga la distancia de seguridad con respecto al borde de la calzada o el barranco.
- No use el equipo de trabajo para cargar o descargar la máquina. La máquina podría caer o volcar.
- Use siempre rampas de carga suficientemente resistentes. Asegúrese de que las rampas sean lo suficientemente anchas y largas para proporcionar una inclinación de carga segura. Tome las medidas necesarias para evitar que las rampas se salgan de su posición correcta.
- Limpie la superficie de la rampa para eliminar los restos de grasa, aceite, hielo y materiales sueltos. Elimine la suciedad de las orugas y del mecanismo inferior de la máquina. En caso de lluvia, extreme las precauciones, ya que las superficies de la rampa podrían patinar.
- Ralentí automático desactivado
- Haga funcionar el motor a velocidad lenta y avance lentamente.
- Sobre la rampa, no accione ninguna palanca, excepto la palanca de avance.
- No corrija la dirección sobre la rampa. Si es necesario, baje de la rampa, corrija la dirección de la máquina y suba de nuevo a la rampa.
- Al ascender o descender una rampa, el centro de gravedad de la máquina cambiará repentinamente causando que las orugas caigan sobre la rampa o el remolque. Ello se produce en la junta entre la rampa y el remolque. Conduzca lentamente sobre este punto.

Transporte

Consulte las normativas federales, nacionales y locales acerca del peso, la anchura y la longitud de la carga antes de realizar los preparativos para el transporte por vías públicas o autopistas.

El vehículo de tracción, el remolque y la carga deben cumplir todas las leyes y regulaciones que sean de aplicación.

Estudie la anchura, los espacios libres, las restricciones de peso y las normas de tráfico de la ruta escogida. Podrían ser necesarios permisos u autorizaciones especiales.

Si la altura actual excede el límite del remolque, el operador deberá solicitar un permiso especial al gobierno. Consulte a las autoridades nacionales o regionales competentes.

Alternativamente, para evitar el límite de altura, puede desmontarse la articulación delantera o la barandilla para el transporte.



ADVERTENCIA

EVITE LESIONES GRAVES O LA MUERTE

Al desmontar o volver a montar la barandilla, use siempre la escalera externa para acceder, no se suba a la máquina sin usar la barandilla y la escalera externa.

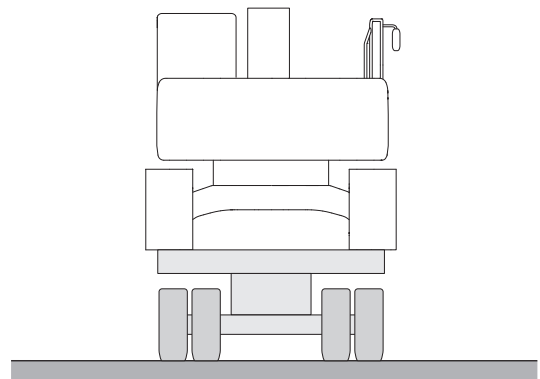
Consulte al distribuidor Doosan.



NOTA

No vuelva a utilizar el perno de contrapeso. Una vez apretado y utilizado en condiciones adversas como las de contrapeso, el perno podría exceder su punto de apriete.

Use un perno nuevo siempre que vuelva a montar el contrapeso.



DS1601523

Figura 1

Carga y descarga

Advertencia para el contrapeso y retirada del accesorio frontal



ADVERTENCIA

EVITE LESIONES GRAVES O LA MUERTE

No retire el contrapeso de la máquina, el accesorio frontal ni otra pieza. Ello podría causar que la máquina se incline o vuelque y causar lesiones graves o la muerte.

Nunca retire el contrapeso ni el accesorio frontal a menos que la estructura superior esté alineada con la estructura inferior.

Nunca gire la estructura superior una vez se haya retirado el contrapeso o el accesorio frontal.



ADVERTENCIA

EVITE LESIONES GRAVES O LA MUERTE

Al transportar la máquina, conozca su anchura, altura, longitud y peso.

Al cargar o descargar la máquina, asegúrese de tener el motor en la marcha más lenta y de avanzar a la velocidad más lenta posible.

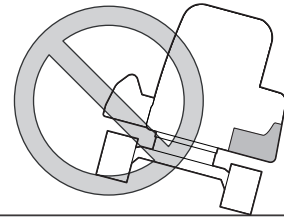
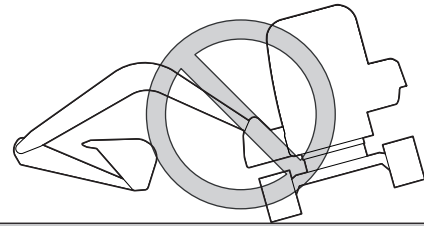
Asegúrese de que la rampa utilizada pueda soportar el peso de la máquina. En caso necesario, coloque un objeto debajo de la rampa para reforzarla.

Asegúrese de que la superficie de la rampa esté libre de grasa, suciedad y barro que podrían hacer que la máquina se deslize o patine.

Asegúrese de que el remolque esté aparcado en una superficie firme y nivelada antes de cargar o descargar la excavadora.

Si, mientras la máquina se encuentra en el remolque, es necesario hacerla girar, asegúrese de efectuar esta maniobra a la velocidad más lenta posible.

Tenga en cuenta la legislación y las regulaciones locales sobre el transporte a la hora de introducir y asegurar la excavadora en el remolque.



DS2102959

Figura 2

Procedimiento de carga/descarga del remolque

1. Asegúrese de aparcar el remolque en una superficie firme y nivelada. Consulte Figura 3.
2. Confirme que las rampas en uso son capaces de soportar el peso de la excavadora. En caso necesario, coloque un objeto debajo de la rampa para reforzarla.
3. El ángulo de inclinación de la rampa deberá ser menor a 15°. Una rampa con mayor inclinación puede suponer un problema de tracción o estabilidad durante la carga o la descarga.

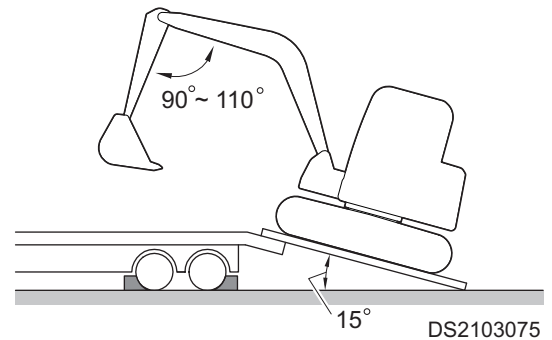


Figura 3

4. Pulse una vez el botón selector de la velocidad de avance para cambiar a marcha lenta.



Figura 4

5. Desconecte el botón selector de ralentí automático.
6. Ajuste la velocidad del motor a marcha lenta.

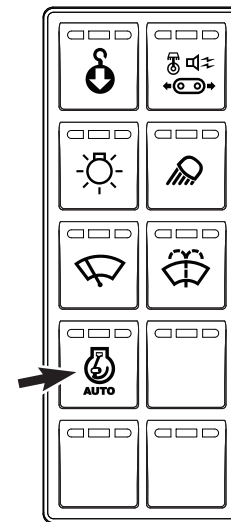


Figura 5

7. Si la máquina está equipada con equipamiento de trabajo, colóquelo delante de la excavadora y desplace la máquina hacia delante para cargarlo.

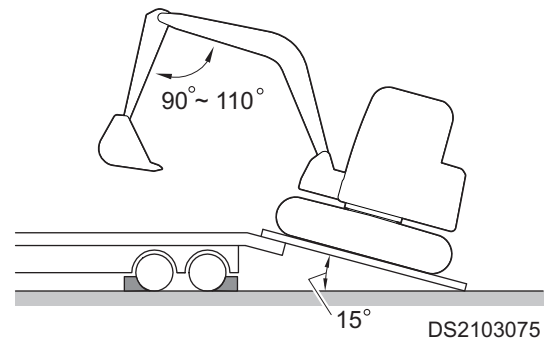


Figura 6

8. No es necesario desmontar la unidad para el transporte rutinario por carretera. Si el brazo de grúa y el mango de la cuchara tienen que desmontarse, se concentrará más peso en la parte trasera de la máquina. Retroceda la excavadora hasta dentro del remolque, de modo que el extremo de contrapeso (extremo pesado) de la excavadora sea el primer elemento en colocarse sobre la rampa. Consulte Figura 7.

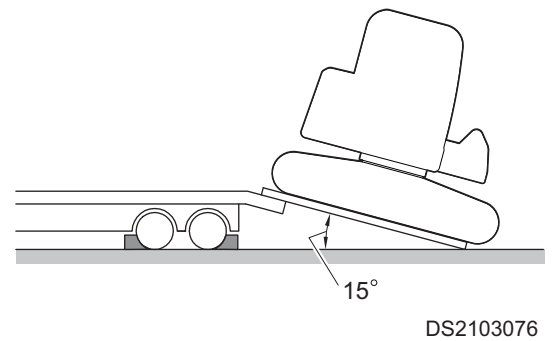


Figura 7

9. Extienda hasta el máximo los cilindros de la cuchara y del mango de la misma y, después, haga descender lentamente el brazo de grúa.
10. Mueva la palanca de seguridad a la posición "BLOQUEO".
11. Pare el motor girando la llave a la posición "O" (OFF).
12. Retire la llave del interruptor de arranque.
13. Gire el interruptor de desconexión de la batería a la posición "OFF".
14. Bloquee todas las puertas y cubiertas.
15. Ajuste la dirección de la luz giratoria del techo y de la antena TMS.

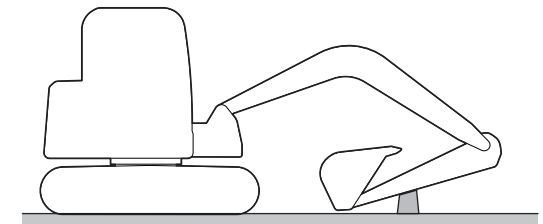


Figura 8

16. Asegúrese de fijar correctamente la excavadora en el interior del remolque antes de su transporte. Coloque cuñas (1, Figura 9) delante y detrás de cada oruga. Amarre la parte delantera y trasera (2, Figura 10) y amarre el punto inferior (3, Figura 10) en el bastidor inferior con cables metálicos como se indica en las regulaciones locales sobre el transporte.
17. Consulte la altura y la anchura general de la máquina en la sección "Especificaciones" de este manual. Asegúrese de colocar la excavadora tal y como se muestra en las figuras. Si no se transporta en esta posición, la altura puede sufrir variaciones.

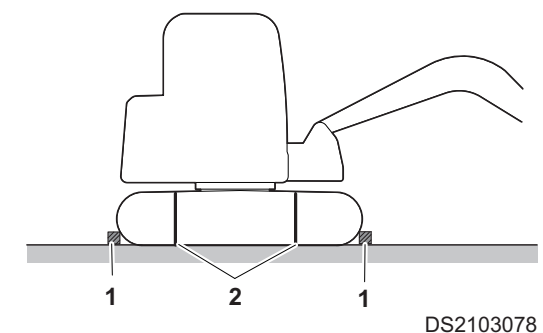
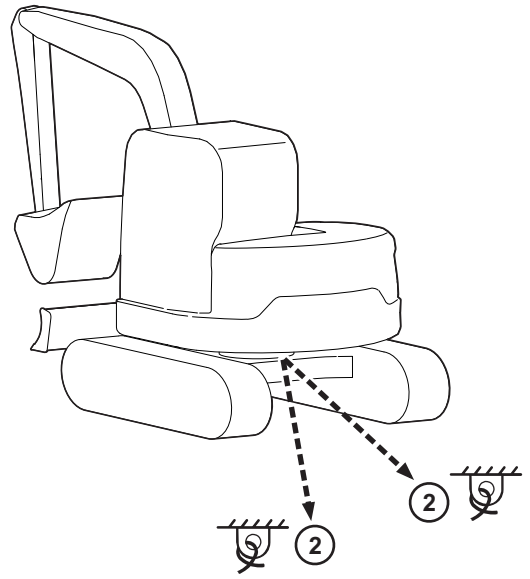
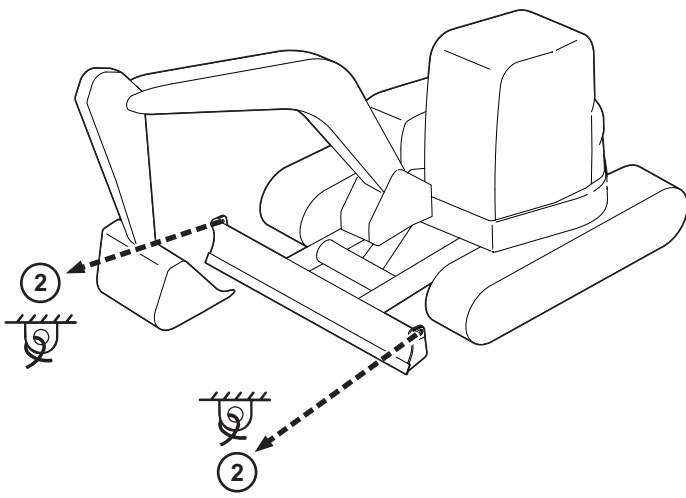


Figura 9



DS2103080

Figura 10

Elevación de la máquina

¡ADVERTENCIA!

EVITE LESIONES GRAVES O LA MUERTE

No eleve la máquina si hay una persona en la cabina o sobre la máquina.

No se coloque debajo ni alrededor de una máquina elevada.

Una elevación incorrecta puede hacer que la carga se desplace causando lesiones graves o la muerte, o daños materiales.

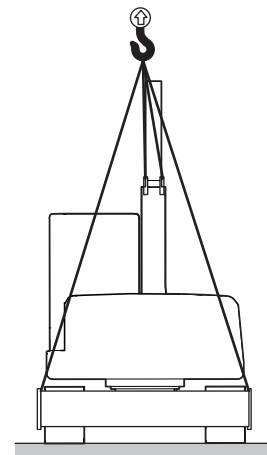
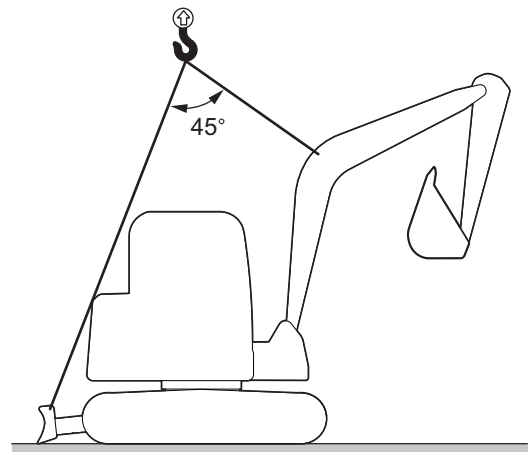
Al elevarla, coloque la palanca de seguridad en la posición de BLOQUEO para evitar que la máquina se mueva de modo imprevisto.

Utilice sólo cables y eslingas de la longitud y el diámetro apropiados.

No se coloque debajo ni alrededor de una máquina elevada.

Utilice siempre la posición dada en el siguiente procedimiento y el equipo de elevación apropiado para elevar la máquina.

1. Consulte la información correspondiente al peso y las dimensiones en la sección "Especificaciones" de este manual.
2. Haga descender el equipo de trabajo en el suelo como se muestra en el diagrama de la derecha.
3. Bajar la pala empujadora hasta el suelo. (Si se ha instalado)
4. Mueva la palanca de seguridad a la posición "BLOQUEO". Pare el motor.
5. Asegúrese de que no hay nada alrededor del compartimento del operador, cierre la puerta de la cabina y la luna delantera.
6. Enlace los cables entre el primer y segundo rodillo de orugas de la parte delantera y el primer y segundo rodillo de orugas de la parte trasera
7. Utilice barras prolongadoras entre el cable y la máquina para evitar daños en los mismos. Ajuste el ángulo de elevación (1, Figura 11) del cable a 45°.
8. Tras elevar la máquina del suelo, compruebe el estado del enganche y la posición de elevación y después eleve lentamente.



DS2103079

Figura 11